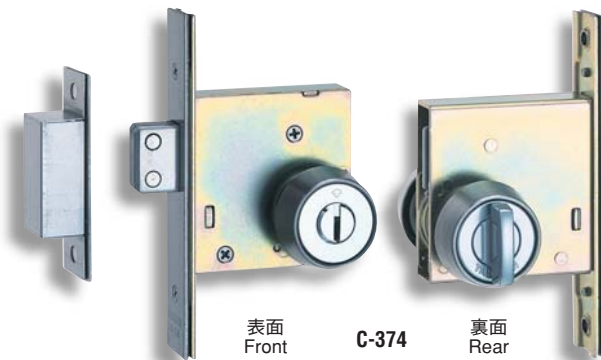


## TIGHTENING LOCKS

周辺機器  
(C)

フリーザー  
金具



PAT.PEND.

### 特徴 Feature

- 埋込みタイプで外観がスッキリします。
- 左右兼用型
- It's the embedded type so the external appearance is good.
- For both left-hand and right-hand use.

### 仕様

- 材質  
本体/冷間圧延鋼板 (SPCC)  
受け/ステンレス鋼板 (SUS304)
- 表面仕上  
本体/亜鉛めっきクロメート処理 (MFZn-C)  
受け/ヘアライン仕上
- 付属品: 受け

### 用途 納期 備考

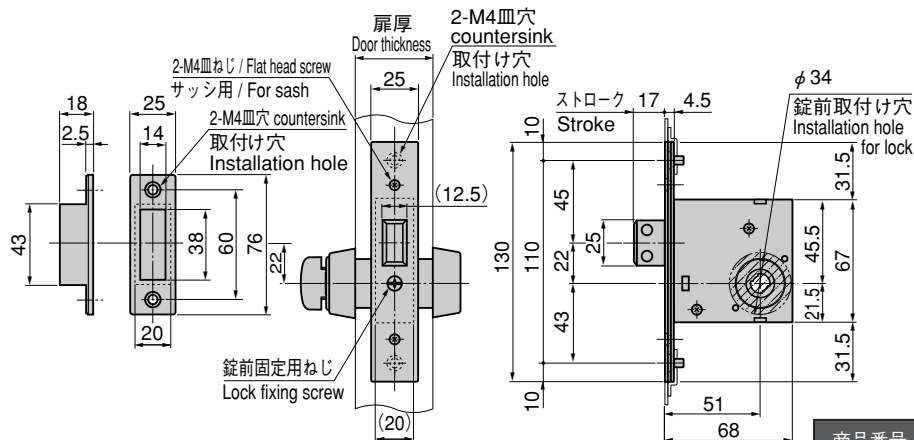
- シェルター・収容箱・各種扉
- 標準品・・・即納します
- 錠前は別売りです。C-375 (1162ページ) よりお選び下さい。

### Specifications

- Material: Main body: Cold rolled steel plate (SPCC)  
Catch: Stainless steel plate (SUS304)
- Finish: Main body: Zinc plating chromate treatment (MFZn-C)  
Catch: Hairline finish

### Specific use Remarks

- Accessories: Catch
- Shelters, storage boxes and other various doors
- Lock is optional. Use C-375. (See page 1162.)



商品番号 Product No.	RoHS	適用扉厚 Applicable door thickness	製品質量 (g) Mass	コード Code	単価 Price	箱入数 Quantity per box
C-374-1	▲	40~49	695	22879	¥6,500	10
C-374-2	▲	50~60	690	22881	¥6,500	10

● : RoHS指令対応品 ▲ : RoHS指令に対応可能です。お問合せ下さい。 ※箱単位はご相談下さい。