

スライドロック

C-399

ALUMINUM CYLINDER SLIDE LOCKS



ファスナー

ラッチ錠

ドア
キャッチ

スナッチ
ロック

コントロール
センター

工業用
錠前

周辺機器
(C)

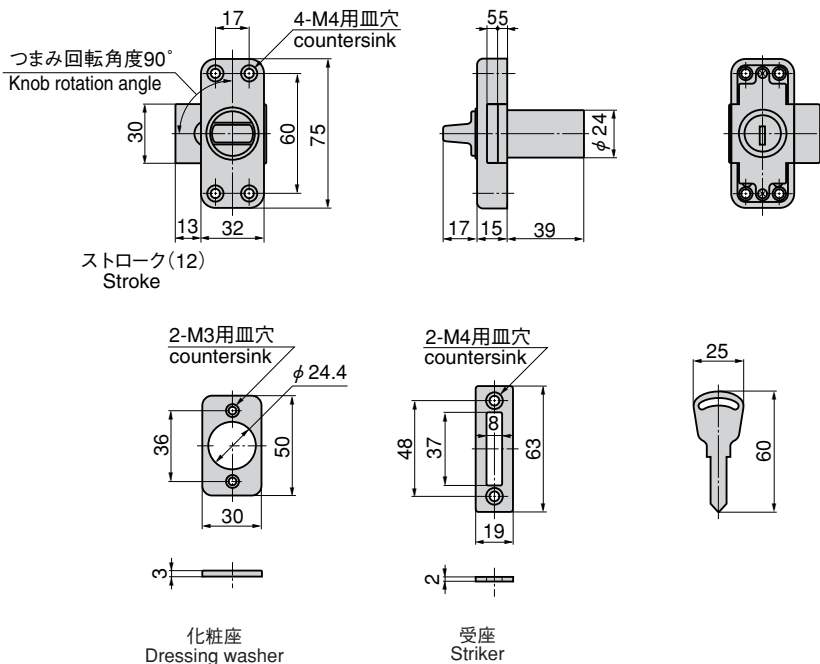
フリーザー
金具



屋内側 Indoor side 屋外側 Outdoor side

C-399

キーNo. C399
Key



特徴 Feature

- 防錆処理後焼付塗装を施しているため、耐食性に優れています。
- サムターンにより裏側からも解錠が可能です。
- 厚さのある開き戸の施錠に最適です。
- 左右兼用型
- This product provides excellent resistant to corrosion because baking enamel coating is applied after anticorrosive painting.
- It can be unlocked from the backside by the thumb turn.
- Most suitable for the lock of a thick hinged door.
- This type may be installed for either right-hand or left-hand use.

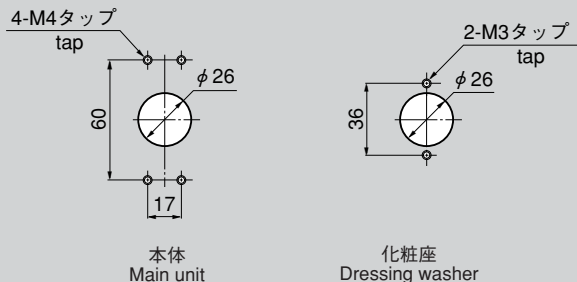
- 仕様**
- 材質：アルミニウム合金 (ADC)
 - 表面仕上：防錆処理後焼付け塗装
 - 標準色：アイボリー
 - 付属品：受座・化粧座・キー2本
- 用途**
- 船室のドアなど
- 納期**
- 標準品・・・即納します
- 備考**
- 鍵番号T0230などのキーチェンジはお問合せ下さい。
 - 鍵違いもあります。
 - 快適にご使用頂くために、随時潤滑スプレー等を注入し、動作確認して下さい。

- Specifications**
- Material: Aluminum alloy (ADC)
 - Finish: Baked after anticorrosive coating
 - Standard color: Ivory
 - Accessories: The striker and dressing washer, Two keys
- Specific use**
- Doors of cabin
- Remarks**
- Key differences-type is available.
 - For smooth operation, lubricate it by oil spray at certain intervals and check the operation.

商品番号 Product No.	RoHS	CAD	製品質量(g) Mass	コード Code	単価 Price	箱入数 Quantity per box
C-399	▲	●	150	22242	¥2,300	25

●：RoHS指令対応品 ▲：RoHS指令に対応可能です。お問合せ下さい。 ※箱単位はご相談下さい。

パネル穴明け寸法 Panel drilling dimensions



取付け方法 Installation method

