

ボックス錠



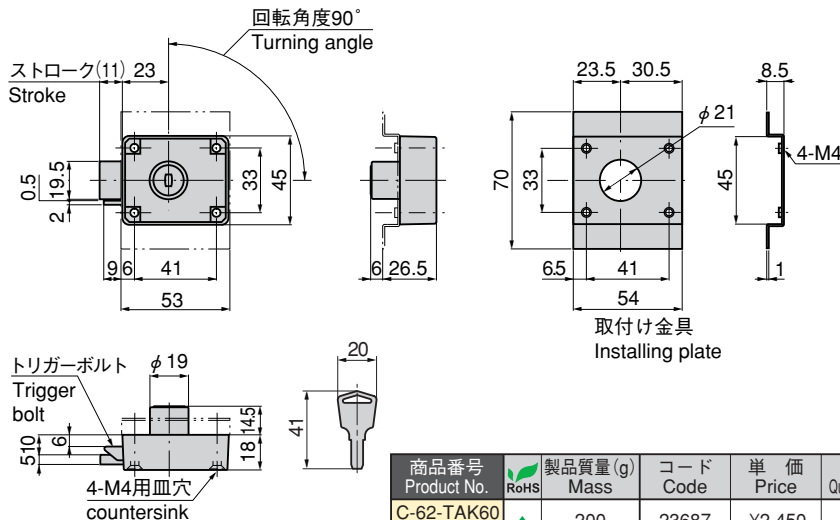
C-62

CYLINDER LOCKS WITH LATCHES

トリガー機構＝鍵の掛け忘れ防止



C-62

キーNo.TAK60
Key

商品番号 Product No.	RoHS	製品質量(g) Mass	コード Code	単価 Price	箱入数 Quantity per box
C-62-TAK60 Keyed alike	▲	200	23687	¥2,450	40

● : RoHS指令対応品 ▲ : RoHS指令に対応可能です。お問合せ下さい。 ※箱単位はご相談下さい。

特徴 Feature

- 錠前は操作性に優れた防塵シャッター付
新型リバーシブルキーTAK60を標準装備
- 閉扉状態(トリガーボルトが押された状態)で施錠、鍵を
抜くことができます。
- 開扉状態ではキーは固定され鍵を抜くことはできません。
- The lock comes standard with the TAK60, a new-
style reversible key with an easy-to-use dustproof
shutter.
- Locking and key removing can be performed in a
condition door is closed. (Trigger bolt is pushed)
- Key is secured in a condition door is opened so key
cannot be removed.

- 仕様 ● 材 質 : 本体/亜鉛合金 (ZDC)
取付け金具/冷間圧延鋼板 (SPCC)
シリンダー錠部/亜鉛合金 (ZDC)
キー/亜鉛合金 (ZDC)
- 表面仕上 : 本体/ニッケルめっき (MZNi)
取付け金具/ニッケルめっき (MFNi)
- 鍵 番 号 : TAK60
- 最大鍵違い数 : 100通り
- 付 属 品 : 取付け金具・取付けビス・キー2本
- 自動販売機・事務機器・引出し・ロッカー
- 特注品・・・納期ご連絡します
- マスターシステム、指定同番、鍵違いも製作
します。お問合せ下さい。
- 用途
納期
備考

- Specifications ● Material: Main body: Zinc alloy (ZDC)
Installing plate: Cold rolled steel plate (SPCC)
- Finish: Main body: Nickel plating (MZNi)
Installing plate: Nickel plating (MFNi)
- Key No.: TAK60
- No. of max. key differences: 100
- Accessories: Installing plate and screws,
Two keys
- Specific use ● Vending machines, office equipment,
drawers and lockers

ファスナー

ラッチ錠

ドア
キャッチスナッチ
ロックコントロール
センター工業用
錠前周辺機器
(C)フリーザー
金具