

# 埋込み鎌錠1型

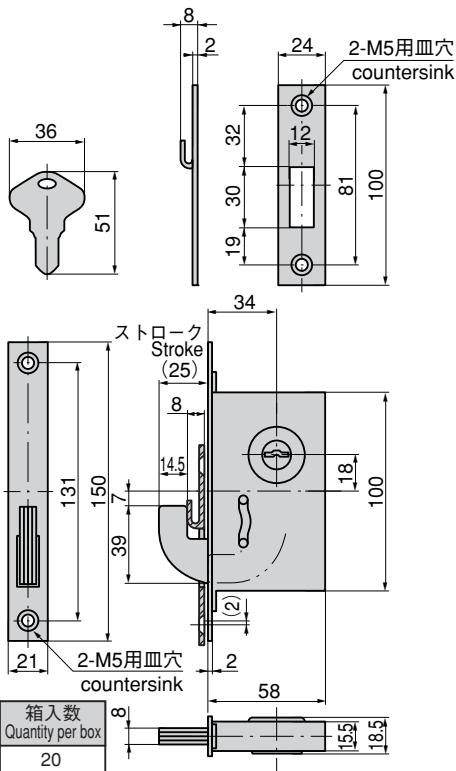
# C-290

## EMBEDDED SICKLE LOCKS



C-290

Key



### 特 徴 Feature

- 鍵は180°回転で施錠時・解錠時ともに抜差しできます。
- 鍵はステンレス板4枚合せて、強度・耐久性に優れています。
- Key can be inserted/removed at 180° turn when locking/unlocking.
- Sickle is made of four laminates of stainless steel so it's excellent in strength and durability.

### 仕 様

- 材 質  
本体 / 冷間圧延ステンレス鋼板 (SUS304)  
冷間圧延鋼板 (SPCC)  
(ステンレスカバー付)
- シリンダー錠部 / 亜鉛合金 (ZDC)
- 表面仕上  
本体 / ヘアライン仕上  
亜鉛めっきユニクロ処理 (MFZn)  
シリンダー錠部 / クロムめっき (MZCr)

### 用 途 納 期

- 付 属 品 : キー2本・受座
- シャッター・引戸
- 標準品・・・即納します

### Specifi- cations

- Material  
Main body: Cold rolled stainless steel plate (SUS304)  
Cold rolled steel plate (SPCC)  
(With stainless steel cover)
- Cylinder lock: Zinc alloy (ZDC)
- Finish: Main body: Hairline finish/Zinc plating.  
unichrome treatment (MFZn).  
Cylinder lock: Chrome plating (MZCr)

### Specific use

- Accessories: Two keys and striker
- Shutters and sliding doors

| 商品番号<br>Product No. | RoHS | 製品質量(g)<br>Mass | コード<br>Code | 単 価<br>Price | 箱入数<br>Quantity per box |
|---------------------|------|-----------------|-------------|--------------|-------------------------|
| C-290               |      | 470             | 20647       | ¥5,300       | 20                      |

● : RoHS指令対応品 ▲ : RoHS指令に対応可能です。お問合せ下さい。 ※箱単位はご相談下さい。

小松川 E-mail : komatugawa@takigen.co.jp  
八王子 E-mail : hachiouji@takigen.co.jp  
川崎 E-mail : kawasaki@takigen.co.jp

厚木 E-mail : atsugi@takigen.co.jp  
沼津 E-mail : numazu@takigen.co.jp  
京都 E-mail : kyoto@takigen.co.jp

広島 E-mail : hirosima@takigen.co.jp  
福岡 E-mail : fukuoka@takigen.co.jp  
韓国 E-mail : kang@takigen.co.kr