

# シリンダー付ロックボルト



# C-65-A

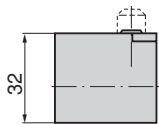
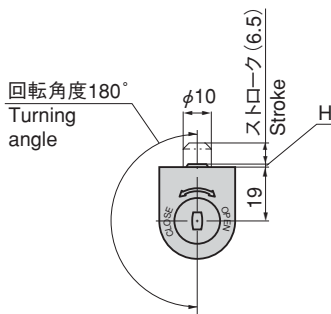
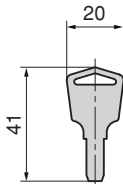
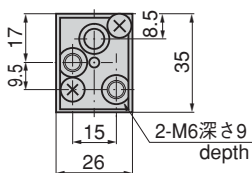
## CYLINDER LOCK BOLTS



C-65-A-2



キーNo.TAK60  
Key



商品番号 Product No.	RoHS	H	製品質量(g) Mass	コード Code	単価 Price	箱入数 Quantity per box
C-65-A-1-TAK60	▲	1	134	23684	¥1,400	20
C-65-A-2-TAK60	▲	8	137	23683	¥1,400	

● : RoHS指令対応品 ▲ : RoHS指令に対応可能です。お問合せ下さい。 ※箱単位はご相談下さい。

### 特徴 Feature

- 錠前は操作性に優れた防塵シャッター付  
新型リバーシブルキーTAK60を標準装備
- 鍵は180°回転で施錠時、解錠時ともに抜差しできます。
- 鍵はリバーシブルです。
- The lock comes standard with the TAK60, a new-style reversible key with an easy-to-use dustproof shutter.
- Key can be inserted/removed at 180° turn when locking/unlocking.
- Key is reversible.

### 仕様

- 材質：亜鉛合金 (ZDC)
- 表面仕上：クロムめっき (MZCr)
- 鍵番号：TAK60
- 付属品：キー2本

### 用途 備考

- 車両関係・カーステレオ
- 標準品・・・納期お問合せ下さい。
- 鍵違いも製作します。お問合せ下さい。
- 従来品 (C-65) を改良しました。

### Specifi- cations

- Material: Zinc alloy (ZDC)
- Finish: Chrome plating (MZCr)
- Key No.: TAK60

### Specific use Remarks

- Accessories: Two keys
- Vehicles and car stereos
- Keyed alike is standard, and key differences are custom-made.
- The current C-65 has been improved.