

# 引戸用大型プッシュロック

# C-109

## PUSH LOCKS



C-109-4



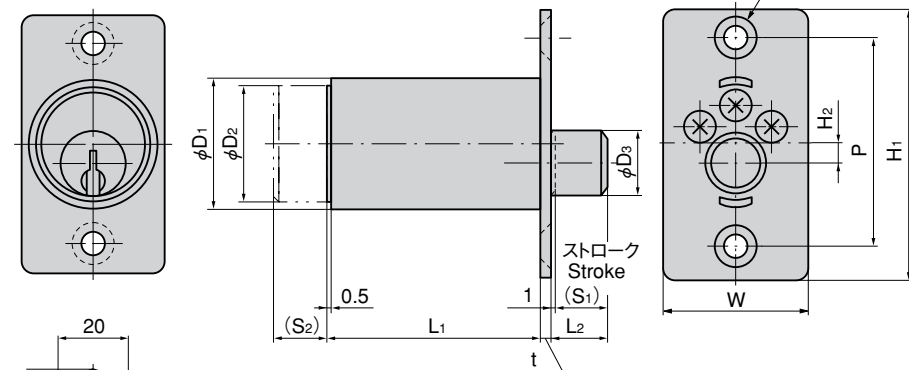
キーNo.1094  
Key

### 特徴 Feature

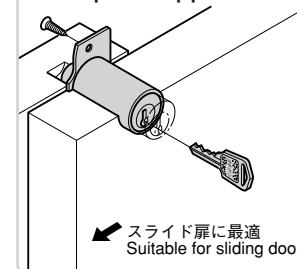
- 施錠時は本体を押込むワンタッチロック方式
- One-touch push in the main body to lock.

- 仕様
- 材質：本体／快削黄銅棒 (C3604BD)  
キー／黄銅版 (C2801P)
  - 表面仕上：本体／クロムめっき (MBCr)  
キー／ニッケルめっき (MBNi)
  - 最大鍵違い数：100通り
  - 付属品：キー2本
- 用途  
納期
- 引戸の施錠
  - 標準品・・・即納します

- Specifications
- Material: Main body: Free cutting brass bar (C3604BD)  
Key: Brass plate (C2801P)
  - Finish: Main body: Chrome plating (MBCr)  
Key: Nickel plating (MBNi)
  - No. of max. key differences: 100
  - Accessories: Two keys
- Specific use
- For sliding doors



### 使用例 Example of application



商品番号 Product No.	RoHS	鍵番号 Key No.	L <sub>1</sub>	L <sub>2</sub>	L <sub>3</sub>	W	H <sub>1</sub>	H <sub>2</sub>	t	P	φ D <sub>1</sub>	φ D <sub>2</sub>	φ D <sub>3</sub>	M	(S <sub>1</sub> )	(S <sub>2</sub> )	製品質量(g) Mass	コード Code	単価 Price	箱入数 Quantity per box
C-109-1		1091	80.5	26	49	46	90	7.5	2.5	66	42.5	38	20	M5	25	25	1,080	21251	¥13,000	10
C-109-2		1092	65.5	21	49	38	76	6	2.5	56	36	32	16	M5	20	20	430	21252	¥1,1000	20
C-109-3		1093	52.5	16	45	30	60	5	2	44	28	25	13	M4	15	15	360	21253	¥9,300	40
C-109-4		1094	40.5	11	45	28	52	4	2	40	25	22	12	M4	10	10	210	21254	¥8,400	50

●：RoHS指令対応品 ▲：RoHS指令に対応可能です。お問合せ下さい。

※箱単位はご相談下さい。

ファスナー

ラッチ錠

ドア  
キャッチ

スナッチ  
ロック

コントロール  
センター

工業用  
錠前

周辺機器  
(C)

フリーザー  
金具