



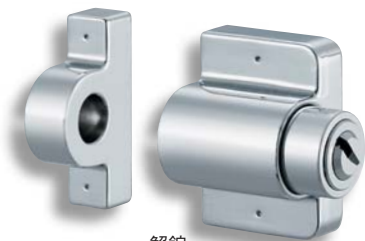
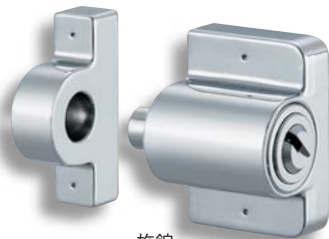
C-444

サーバーロック

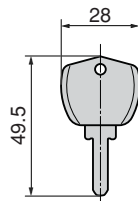
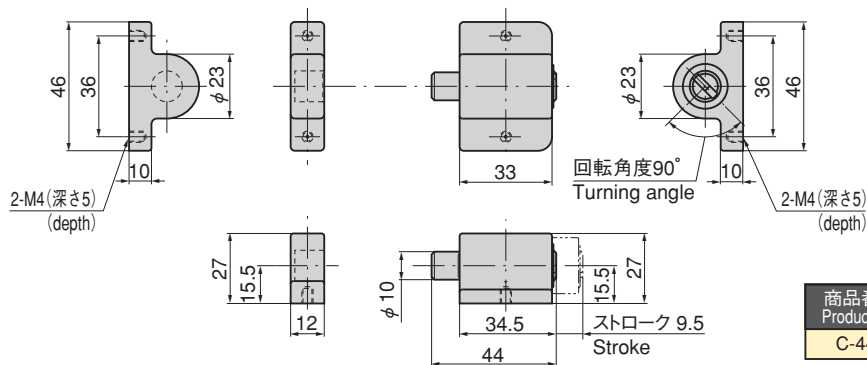
LOCKS FOR SERVER RACK

ファスナー

ラッチ錠

ドア
キャッチスナッチ
ロックコントロール
センター工業用
錠前周辺機器
(C)フリーザー
金具解錠
Unlock施錠
Lock

C-444

キーNo.TAK80
KeyキーNo.TAK80
Key〔受け〕
Catch〔本体〕
Main body

特 徴 Feature

- ハンドル等の異なる錠前を一つのキーで管理することが可能です。
- 面付けタイプですので、取付けの際の加工が簡単に行えます。(φ4の穴を4つで取付け可能です。)
- Different locks of miscellaneous manufacturers can be managed using one key.
- These are rim locks, which require minimal metalworking (only four φ 4 holes) for installation.

- 仕 様
- 材 質：本体・錠前／亜鉛合金 (ZDC)
キー／黄銅板 (C3713P)
 - 表面仕上：本体・錠前／クロムメッキ (MZCr)
キー／ニッケルめっき (MBNi)
- 用 途
納 期
備 考
- 鍵 番 号：TAK80
 - 付 属 品：キー2本
 - サーバールック・配分電盤・制御盤
 - 標準品…即納します
 - ラックの形状に合わせて様々なタイプの受けを作ることが可能です。ご相談下さい。
 - タップ穴底部に加工をするだけで、表面からM3ねじで取付けることも可能です。
 - キーモールドは、黒色以外に赤色・青色・黄色があります。お問合せ下さい。
 - マスターシステム、指定同番、鍵違いも製作いたします。お問合せ下さい。

- Specifi-
cations
- Material: Main body/Cylinder: Zinc alloy (ZDC)
Key: Brass plate (C3713P)
 - Finish: Main body/Cylinder: Chrome plating (MZCr)
Key: Nickel plating (MBNi)
- Specific use
Remarks
- Server rack, distribution boards, control boards etc.
 - Various catches can be custom-made according to the shape of your rack. Please inquire for more information.
 - You can also install this product using M3 screws from the surface just by working the bottom of the tapped hole.
 - Key molds are available in red, blue and yellow, in addition to black.

商品番号 Product No.	製品質量 (g) Mass	コード Code	単 価 Price	箱入数 Quantity per box
C-444	208	23651	¥3,500	10

● : RoHS指令対応品 ▲ : RoHS指令に対応可能です。お問合せ下さい。 ※箱単位はご相談下さい。