

ドアラッチ錠

DOOR LATCHES

C-475

PAT.PEND.

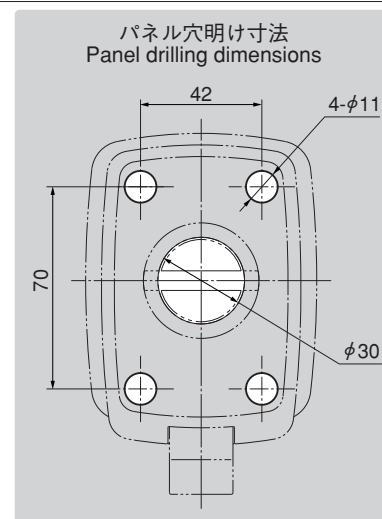
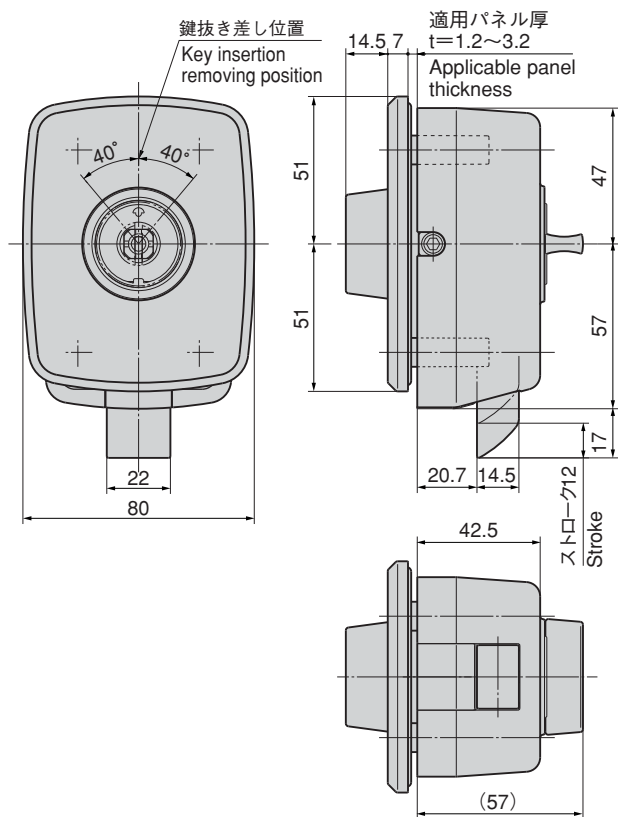
特徴 Feature

- 面付けのため取付けが簡単です。
- 外側からはキー、内側からはサムターンにて施解錠します。
- 錠前はシリンダー錠C-375シリーズからお選びいただけます。(シリンダー錠は別売りです。1162ページをご参照下さい。)
- Frontal fitting makes for easy installation.
- Lock release is by key on the outside, thumb-turn on the inside.
- The lock may be selected from the cylinder lock C-375 series. (The cylinder lock is available separately. See page 1162.)



C-475

- 仕様
- 材質: 亜鉛合金 (ZDC)
 - 表面仕上: クロムめっき (MZCr)
 - 適応板厚: 1.2~3.2mm
- 用途
- 各種小型扉
- 納期
- 標準品・・・納期お問合せ下さい。
- Specifications
- Material: Zinc alloy (ZDC)
 - Finish: Chrome plating (MZCr)
 - Applicable door: 1.2 to 3.2
- Specific use
- Small doors



商品番号 Product No.	製品質量 (g) Mass	コード Code	単価 Price	箱入数 Quantity per box
C-475	1250	23301	¥5,400	6

● : RoHS指令対応品 ▲ : RoHS指令に対応可能です。お問合せ下さい。 ※箱単位はご相談下さい。

シリンダーの組込例 Installation of a cylinder lock

※注意

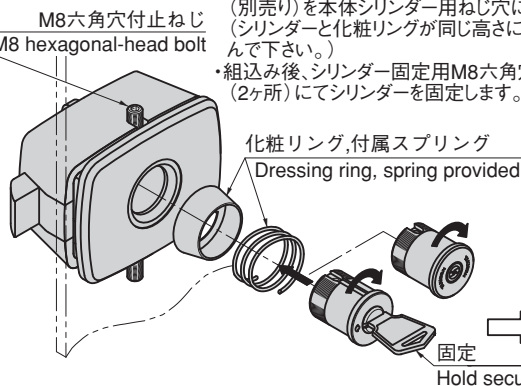
C-375-DおよびC-375-Xを組込む場合は、キーを挿入した状態で固定し、化粧リング及びシリンダー外筒を回して本体に組込みます。

※Note

To install a C-375-D or C-375-X lock, secure the lock with the key inserted and install in the unit by turning the dressing ring and the outer cylinder of the cylinder lock.

シリンダーの組込み

- 付属のシリンダー用化粧リングとC-375シリンダー(別売り)を本体シリンダー用ねじ穴に組込みます。(シリンダーと化粧リングが同じ高さになる様に組込んで下さい。)
- 組込み後、シリンダー固定用M8六角穴付止めねじ(2ヶ所)にてシリンダーを固定します。



Installing the cylinder

Install the dressing ring provided and the C-375 cylinder (available separately) into the cylinder screw opening in the unit. (Install so that the dressing ring and the cylinder are flush with each other.) After installation, secure the cylinder using two M8 hexagonal-head bolts.

シリンダーと化粧リングの高さを合わせる
Align the height of the cylinder and the dressing ring

※取付け後、シリンダーの外観が上図と同じ状態になっていることを確かめて下さい。(鍵穴と●マークまたはTAKIGENマークの向き)

