

シリンダー付ラッチ錠 (キャップ付)

C-332



CYLINDER LATCHES

ファスナー

ラッチ錠

ドア
キャッチ

スナッチ
ロック

コントロール
センター

工業用
錠前

周辺機器
(C)

フリーザー
金具



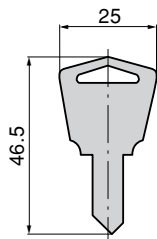
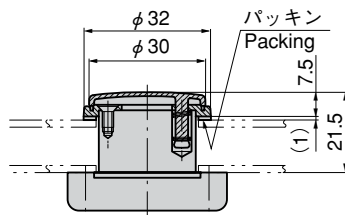
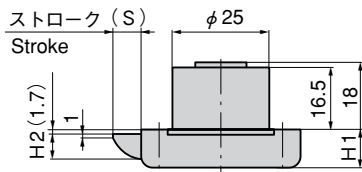
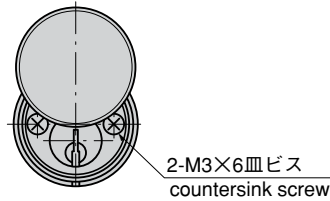
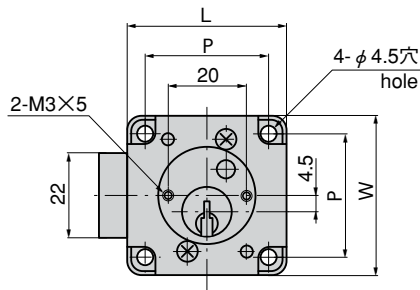
C-332-1



C-332-2



キーNo.300
Key



特徴 Feature

- 鍵を時計方向へ30°回転するとラッチが10mm作動します。鍵は内部のばねの力で自動的に抜差しできる位置へ復帰します。
- ワンタッチで施錠できます。
- キャップ付で防塵・防滴効果が得られます。
- Turn the key 30° clockwise and the latch will move 10mm. The key will automatically return to the position where it can be inserted/removed because inside springs work.
- One-touch locking.
- Dust proof and drip proof cap is attached.

仕様

- 材質
シリンダー錠部/快削黄銅棒 (C3602BD)
本体/ステンレス鋼板 (SUS304)
キャップ/亜鉛合金 (ZDC)
キー/黄銅板 (BSP)
- 表面仕上
シリンダー錠部/クロムめっき (MBCr)
本体/光沢バレル研磨
キャップ/クロムめっき (MZCr)
キー/ニッケルめっき (MBNi)
- 鍵番号: 300
- 付属品: キー2本
- 屋外用交換機・制御盤
- 標準品・・・即納します

用途 納期

Specifications

- Material: Cylinder lock: Free cutting brass bar (C3602BD)
Main body: Stainless steel plate (SUS304)
Cap: Zinc alloy (ZDC)
Key: Brass plate (BSP)
- Finish: Cylinder lock: Chrome plating (MBCr)
Main body: Gloss barrel polishing
Cap: Chrome plating (MZCr)
Key: Nickel plating (MBNi)
- Key No.: 300
- Accessories: Two keys
- Outdoor switchboards and control boards

Specific use

商品番号 Product No.	RoHS	CAD	L	W	H ₁	H ₂	P	(S)	製品質量(g) Mass	コード Code	単価 Price	箱入数 Quantity per box
C-332-1	▲	●	48	48	11	8	36	10	170	22180	¥2,200	10
C-332-2	▲	●	41	41	10	6.5	32	7	140	22181	¥1,900	20

● : RoHS指令対応品 ▲ : RoHS指令に対応可能です。お問合せ下さい。

※箱単位はご相談下さい。

特注



C-332-TAK80

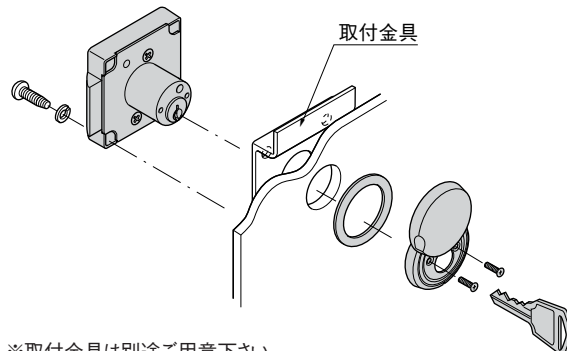
TAK80組込み品もあります。寸法が異なりますので詳細はお問合せ下さい。



キーNo.TAK80
Key

取付け方法

Installation method



※取付金具は別途ご用意下さい。

使用例

Example of application

