

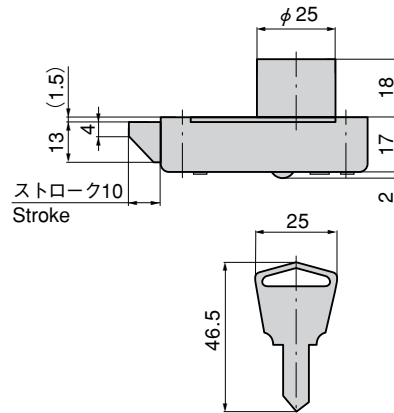
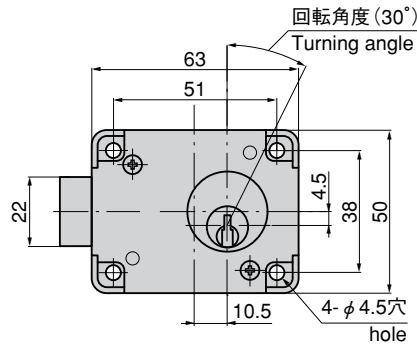
**C-133-1**

# シリンダー付ラッチ錠

## CYLINDER LOCK WITH LATCHES



C-133-1

キーNo.300・700  
Key

### 特徴 Feature

- 錠を時計方向へ30°回転するとラッチが10mm動作します。錠は内部のばねの力で自動的に抜き差しできる位置へ復帰します。
- Turning the key 30° clockwise moves the latch 10mm. With built-in spring, key returns to position where it can be inserted/removed.

仕様 ● 材質：本体/ステンレス鋼板(SUS304)  
シリンダー錠部/快削黄銅棒  
キー/黄銅板

● 表面仕上：本体/光沢バレル研磨  
リンダー錠部/クロムめっき(MBCr)  
キー/ニッケルめっき(MBNi)

- 鍵番号：300・700
- 付属品：キー2本
- 用途 ● 自動販売機・屋外用配分電盤・制御盤
- 納期 ● 標準品・・・即納します
- 備考 ● C-135-0、C-135-1、CP-135-1と組合せてご使用下さい。(996ページ)
- 鍵違いもできます。お問合せ下さい。

Specifications ● Material:  
Main body: Stainless steel plate (SUS304)  
Cylinder lock: Free cutting brass bar  
Key: Brass plate

● Finish:  
Main body: Gloss barrel polishing  
Cylinder lock: Chrome plating (MBCr)  
Key: Nickel plating (MBNi)

● Key No.: 300, 700

● Accessories: Two keys

Specific use ● Vending machines, outdoor power/distribution boards and control boards

Remarks ● Use C-135-0, C-135-1 or CP-135-1 together. (See page 996.)

商品番号 Product No.	RoHS	CAD	鍵番号 Key No.	製品質量(g) Mass	コード Code	単価 Price	箱入数 Quantity per box
C-133-1-300	▲	▲	300	250	23284	¥2,000	40
C-133-1-700	▲	●	700		20410	¥2,000	

●：RoHS指令対応品 ▲：RoHS指令に対応可能です。お問合せ下さい。 ※箱単位をご相談下さい。

C

ファスナー

ラッチ錠

ドア  
キャッチスナッチ  
ロックコントロール  
センター工業用  
錠前周辺機器  
(C)