

# シリンダー付ラッチ錠



# C-133-2-TAK80

フリーザー  
金具

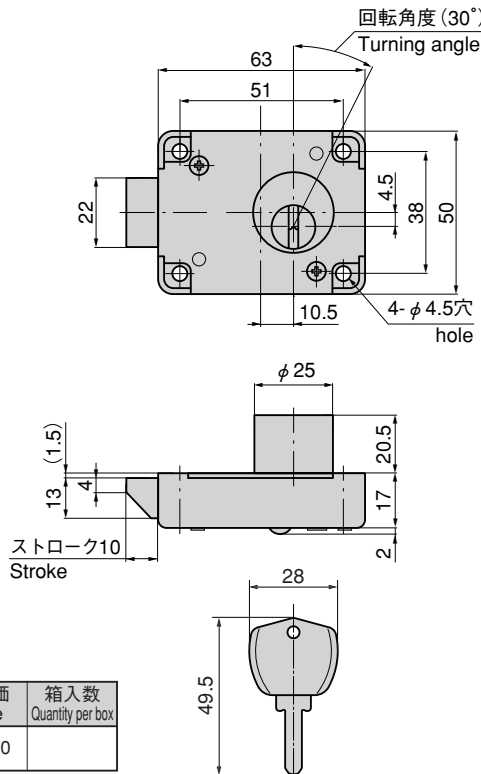
## CYLINDER LOCKS WITH LATCHES



C-133-2-TAK80



キーNo. TAK80  
Key



### 特徴 Feature

- 鍵を時計方向へ30°回転するとラッチが10mm作動します。鍵は内部のばねの力で自動的に抜差しできる位置へ復帰します。
- Turning the key 30° clockwise moves the latch 10mm. With built-in spring, key returns to position where it can be inserted/removed.

- 仕様
- 材質：本体/ステンレス鋼板 (SUS304)  
シリンダー錠部/快削黄銅棒  
キー/黄銅板
  - 表面仕上：本体/光沢バレル研磨  
シリンダー錠部/クロムめっき (MBCr)  
キー/ニッケルめっき (MBNi)
  - 鍵番号：TAK80
  - 付属品：キー2本
  - 自動販売機・屋外用配分電盤・制御盤
  - 標準品・・・即納します
  - マスターシステム、指定同番・鍵違いも製作します。お問合せ下さい。
  - キーモールドは、黒色以外に赤色・青色・黄色があります。お問合せ下さい。
- 用途備考

- Specifications
- Material:  
Main body: Stainless steel plate (SUS304)  
Cylinder lock: Free cutting brass bar  
Key: Brass plate
  - Finish:  
Main body: Gloss barrel polishing  
Cylinder lock: Chrome plating (MBCr)  
Key: Nickel plating (MBNi)
  - Key No.: TAK80
  - Accessories: Two keys
- Specific use
- Vending machines, outdoor power/distribution boards and control boards
  - Key molds are available in red, blue and yellow, in addition to black. Please inquire.

商品番号 Product No.	製品質量 (g) Mass	コード Code	単価 Price	箱入数 Quantity per box
C-133-2-TAK80	250	23760	¥4,000	

● : RoHS指令対応品 ▲ : RoHS指令に対応可能です。お問合せ下さい。 ※箱単位はご相談下さい。

小松川 ☎(03)3683-8000 Fax.(03)3683-0900  
八王子 ☎(042)646-3001 Fax.(042)646-3005  
川崎 ☎(044)555-2001 Fax.(044)533-8001

厚木 ☎(046)230-4001 Fax.(046)230-4000  
沼津 ☎(055)929-1001 Fax.(055)929-1000  
京都 ☎(075)661-8001 Fax.(075)661-8011

広島 ☎(082)885-2001 Fax.(082)885-0200  
福岡 ☎(092)511-5000 Fax.(092)511-0095  
韓国 ☎(82)2-338-0706 Fax.(82)2-338-0704