

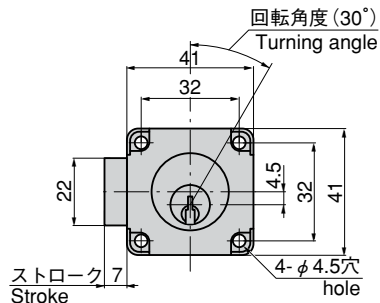
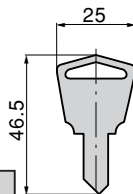
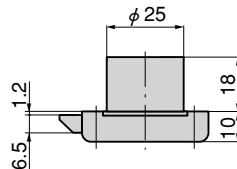


シリンダー付ラッチ錠

CYLINDER LOCKS WITH LATCHES



C-134-1-700

キーNo.300・No.700
Key

特徴 Feature

- 鍵を時計方向へ30°回転するとラッチが7mm作動します。鍵は内部のばねの力で自動的に抜差しできる位置へ復帰します。
- Turning the key 30° clockwise moves the latch 7mm. With built-in spring, key returns to position where it can be inserted/removed.

- 仕様
- 材質：シリンダー錠部/快削黄銅棒(C3604BD) キー/黄銅板(C3713P)
本体/ステンレス鋼板(SUS304)
 - 表面仕上：シリンダー錠部/クロムめっき(MBCr) キー/ニッケルめっき(MBNi)
本体/光沢バレル研磨
 - 鍵番号：300・700
 - 付属品：キー2本
- 用途
- 自動販売機・屋外用配分電盤・制御盤
- 納期
- 標準品・・・即納します
- 備考
- 鍵違いもできます。お問合せ下さい。

- Specifications
- Material:
Cylinder lock: Free cutting brass bar(C3604BD)
Key: Brass plate (C3713P)
Main body: Stainless steel plate(SUS304)
 - Finish: Cylinder lock: Chrome plating (MBCr)
Key: Nickel plating (MBNi)
Main body: Gloss barrel polishing

● Key No.: 300・700

● Accessories: Two keys

- Specific use
- Vending machines, outdoor power/distribution boards and control boards

商品番号 Product No.	RoHS	CAD	鍵番号 Key No.	製品質量(g) Mass	コード Code	単価 Price	箱入数 Quantity per box
C-134-1-300	▲		300	150	23285	¥1,650	20
C-134-1-700	▲	●	700		20412		84

●：RoHS指令対応品 ▲：RoHS指令に対応可能です。お問合せ下さい。 ※箱単位はご相談下さい。

ファスナー

ラッチ錠

ドア
キャッチスナッチ
ロックコントロール
センター工業用
錠前

周辺機器