

## シリンダー付ラッチ錠

### CYLINDER LOCKS WITH LATCHES

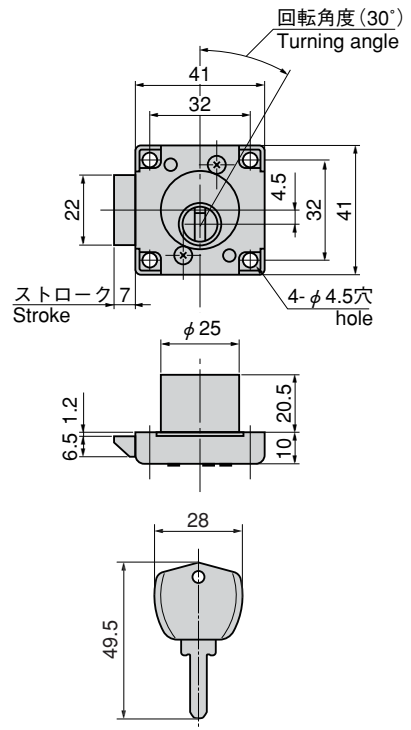
フリーザー  
金具



C-134-2-TAK80



キーNo.TAK80  
Key



#### 特徴 Feature

- ハイセキュリティ錠前TAK80を標準装備
- 鍵を時計方向へ30°回転するとラッチが7mm作動します。鍵は内部のばねの力で自動的に抜差しできる位置へ復帰します。
- High-security lock TAK80 is incorporated as a standard.
- Turning the key 30° clockwise moves the latch 7mm. With built-in spring, key returns to position where it can be inserted/removed.

- 仕様
- 材質：シリンダー錠部/快削黄銅棒 (C3604BD) キー/黄銅板 (C3713P) 本体/ステンレス鋼板 (SUS304)
  - 表面仕上：シリンダー錠部/クロムめっき (MBCr) キー/ニッケルめっき (MBNi) 本体/光沢バレル研磨
- 用途備考
- 同一鍵番号・鍵違いがあります。
  - 付属品：キー2本
  - 自動販売機・屋外用配分電盤・制御盤
  - 標準品・・・即納します
  - 従来品キーNo.J1332マスターシステム、指定同番・鍵違いも製作します。お問合せ下さい。
  - キーモールドは、黒色以外に赤色・青色・黄色があります。お問合せ下さい。

- Specifications
- Material: Cylinder lock: Free cutting brass bar (C3604BD) Key: Brass plate (C3713P) Main body: Stainless steel plate (SUS304)
  - Finish: Cylinder lock: Chrome plating (MBCr) Key: Nickel plating (MBNi) Main body: Gloss barrel polishing
  - Keyed alike and key differences are available.
  - Accessories: Two keys
- Specific use
- Vending machines, outdoor power/distribution boards and control boards
  - Key molds are available in red, blue and yellow, in addition to black. Please inquire.

商品番号 Product No.	RoHS	製品質量 (g) Mass	コード Code	単価 Price	箱入数 Quantity per box
C-134-2同番 keyed alike	▲	150	23761	¥3,600	20

● : RoHS指令対応品 ▲ : RoHS指令に対応可能です。お問合せ下さい。 ※箱単位はご相談下さい。