

# シリンダー付ラッチ錠

## CYLINDER LOCKS WITH LATCHES



C-32-1



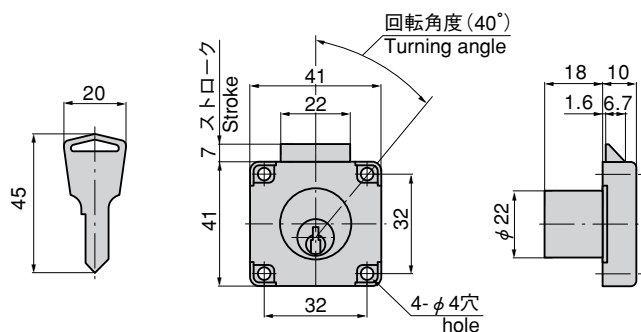
C-32-2



キーNo.504  
key

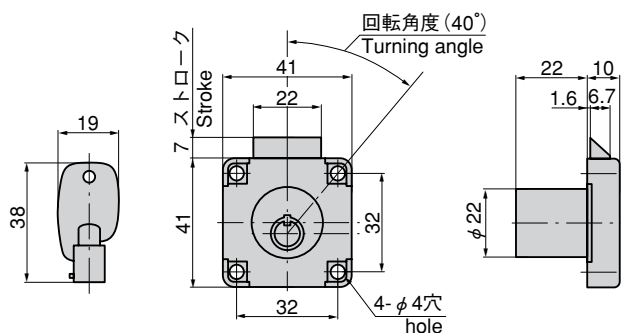


キーNo.TA6461  
key



商品番号 Product No.	RoHS CAD	コード Code	単価 Price	箱入数 Quantity per box
C-32-1同番 Keyed alike	▲ ●	20263	¥1,200	50

● : RoHS指令対応品 ▲ : RoHS指令に対応可能です。お問合せ下さい。 ※箱単位はご相談下さい。



商品番号 Product No.	RoHS CAD	コード Code	単価 Price	箱入数 Quantity per box
C-32-2同番 Keyed alike	● ●	20265	¥1,300	50

● : RoHS指令対応品 ▲ : RoHS指令に対応可能です。お問合せ下さい。 ※箱単位はご相談下さい。

### 特徴 Feature

- ワンタッチで施錠ができます。
- 鍵はスプリングの作動で、差差しできる位置へ復帰します。
- One-touch locking.
- With built-in spring, key returns to position where it can be inserted / removed.

- 仕様
- 製品質量 : C-32-1 / 130g  
C-32-2 / 150g
  - 材質 : 本体 / 冷間圧延鋼板 (SPCC)  
シリンダー錠部 / 快削黄銅棒 (C3602BD)  
キー / C-32-1 / 黄銅板 (C2801P)  
C-32-2 / 冷間圧延鋼板 (SPCC)・快削鋼材 (SUM)
  - 表面仕上 : 本体 / 亜鉛めっきユニクロ処理 (MFZn)  
シリンダー錠部 / クロムめっき (MBCr)  
キー / C-32-1 / ニッケルめっき (MBNi)  
C-32-2 / ニッケルめっき (MFNi)
  - 鍵番号 : C-32-1 / 504  
C-32-2 / TA6461
  - 最大鍵違い数 : C-32-1 / 100通り  
C-32-2 / 69万通り
  - 付属品 : キー2本
  - 自動販売機・ワンマンバスのキャッシュボックス
  - 標準品・・・即納します
  - C-32-2は旧商品番号C-320です。
  - C-135-2と組合せてご使用下さい。(996ページ)
  - C-32は施錠時には、錠前の構造上、鍵(キー)を押しながら回して下さい。
  - 鍵違いもあります。お問合せ下さい。

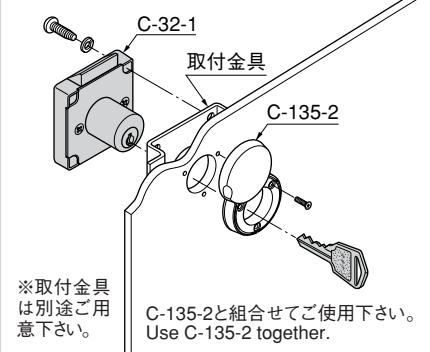
用途  
備考



- Specifications
- Mass: C-32-1: 130g. C-32-2: 150g
  - Material: Main body: Cold rolled steel plate (SPCC)  
Cylinder lock: Free cutting brass bar (C3602BD)  
Key: C-32-1: Brass plate (C2801P)  
C-32-2: Cold rolled steel plate (SPCC)  
Free cutting steel (SUM)
  - Finish: Main body: Zinc plating unichrome (MFZn)  
Cylinder lock: Chrome plating (MBCr)  
Key: C-32-1: Nickel plating (MBNi)  
C-32-2: Nickel plating (MFNi)
  - Key No.: C-32-1: 504 C-32-2: TA6461
  - No. of max. key differences:  
C-32-1: 100. C-32-2: 690,000
  - Accessories: Two keys
  - Vending machines and cash boxes for bus
  - C-32-2 is an old number C-320.
  - Use C-135-2 together. (See page 996.)
  - Due to the structure of the lock, the key must be pushed in as it is turned in order to release the lock(C-32)
- Specific use  
Remarks
- - 
  - 
  -



### 取付け方法 Installation method



### 使用例 Example of application

