

CYLINDER LOCK CAPS

フリーザー
金具

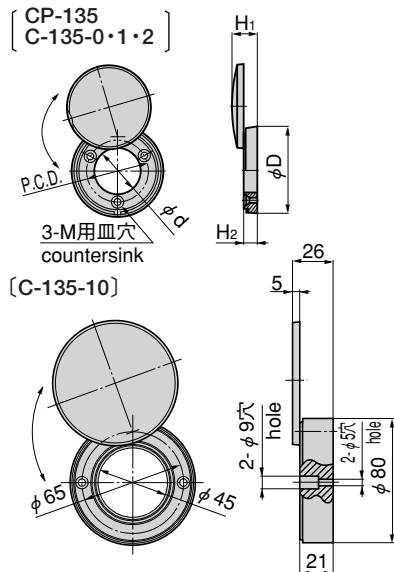


特徴 Feature

- ABS樹脂を使用の為、屋外での使用に最適です。(CP-135)
- 防塵・簡易防水タイプ (C-135)
- ABS resin-made is suitable for outdoor use. (CP-135)
- Dustproof and semi-waterproof. (C-135)

- 仕様 ● 材質：CP-135/ABS樹脂
C-135/亜鉛合金 (ZDC)
- 表面仕上：クロムめっき (MZCr) (C-135)
● 標準色：ブラック・グレー・アイボリー (CP-135)
● 特注色：ブラウン・ブルー・レッド・イエロー
- 用途 ● 屋外用分電盤
● 標準品・・・即納します
- 備考 ● CP-135はC-133・C-134と組合せてご使用下さい。
● C-135-0、C-135-1はC-133、C-134と組合せてご使用下さい。(993・994ページ)
● C-135-2はC-32と組合せてご使用下さい (995ページ)
● TAK80組込シリンダー錠用キャップもあります。(C-135-1-80)
● パッキンもあります。C-135-P-0 ¥25 / C-135-P-1 ¥30 / C-135-P-2 ¥20

- Specifications ● Material: CP-135: ABS resin
C-135: Zinc alloy (ZDC)
- Finish: C-135: Chrome plating (MZCr)
● Standard color: CP-135: Black, gray and ivory
● Custom-made colors: Brown, blue, red and yellow
- Specific use ● Outdoor distribution boards
- Remarks ● Use CP-135 together with C-133/C-134.
● Use C-135-0 / C-135-1 together with C-133 / C-134. (page 993・994)
● Use C-135-2 together with C-32. (page 995)



商品番号 Product No.	RoHS	CAD	H1	H2	φD	φd	P.C.D.	M	製品質量 (g) Mass	コード Code	単価 Price	箱入数 Quantity per box	
CP-135-1ブラック black	▲									20417	¥270	100	
CP-135-1グレー gray	▲		13	6.5	48	25.2	33	M3	10	20418	¥270	100	
CP-135-1アイボリー ivory	▲									20419	¥270	100	
C-135-0	●	●	11	4	43	25.5	33	M3	33	20414	¥330	50	
C-135-1	●	●	13	6.5	48	25.2	33	M3	52	20415	¥350	100	
C-135-2	●	●	13	6.5	38	22.2	27.5	M2.3	31	20416	¥330	100	
C-135-10	●		図面参照 See the drawings							344	22902	¥1,550	20

● : RoHS指令対応品 ▲ : RoHS指令に対応可能です。お問合せ下さい。 ※箱単位はご相談下さい。