

# 標準型シリンダー錠

## CYLINDER LOCKS



# C-4-1・C-4-2



**C-4-1** ロッカー用  
for locker



**C-4-2** 引出し用  
for drawer



キーNo.G505  
Key

### 特徴 Feature

- 錠は360°回転で施錠時・解錠時ともに抜差しできます。
- Key can be inserted/removed at 360° turn when locking/unlocking.

### 仕様

- 材質  
本体/冷間圧延鋼板 (SPCC)  
シリンダー錠部/亜鉛合金 (ZDC)  
キー/黄銅板 (C2801P)
- 表面仕上  
本体/亜鉛めっきユニクロ処理 (MFZn)  
シリンダー錠部/ステンレスカパー  
キー/ニッケルめっき (MBNi)

- 鍵番号: G505
- 最大鍵違い数: 100通り
- 付属品: キー2本
- ロッカー・引出し
- 標準品・・・即納します
- 鍵違いもあります。お問合せ下さい。

### 用途 納期 備考

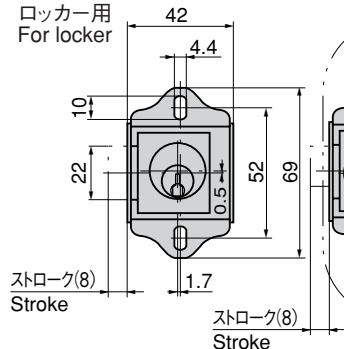
### Specifi- cations

- Material  
Main body: Cold rolled steel plate (SPCC)  
Cylinder lock: Zinc alloy (ZDC)  
Key: Brass plate (C2801P)
- Finish  
Main body: Zinc plating unichrome treatment (MFZn)  
Cylinder lock: Stainless steel cover  
Key: Nickel plating (MBNi)
- No. of max. key differences: 100
- Accessories: Two keys

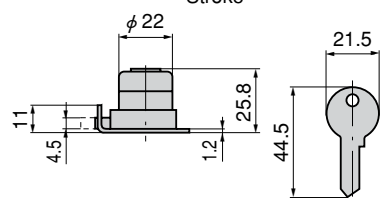
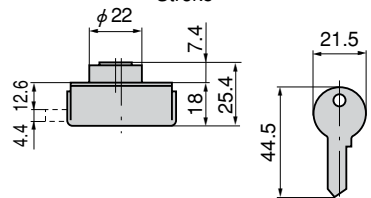
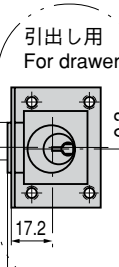
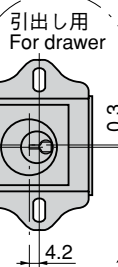
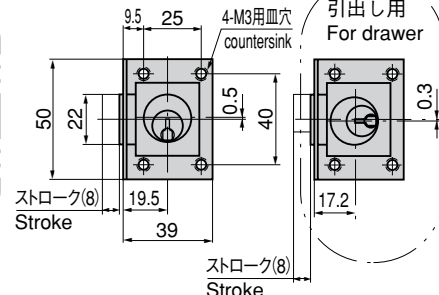
### Specific use

- Lockers and drawers

[C-4-1]  
ロッカー用  
For locker



[C-4-2]  
ロッカー用  
For locker



商品番号 Product No.	RoHS	CAD	製品質量 (g) Mass	コード Code	単価 Price	箱入数 Quantity per box
C-4-1 引出し用同番 Keyed alike for drawer	▲	●	100	20001	¥520	10
C-4-1 ロッカー用同番 Keyed alike for locker	▲	●		20002	¥520	

商品番号 Product No.	RoHS	CAD	製品質量 (g) Mass	コード Code	単価 Price	箱入数 Quantity per box
C-4-2 引出し用同番 Keyed alike for drawer	▲	●	90	20005	¥520	10
C-4-2 ロッカー用同番 Keyed alike for locker	▲	●		20006	¥520	

● : RoHS指令対応品 ▲ : RoHS指令に対応可能です。お問合せ下さい。 ※箱単位はご相談下さい。

ファスナー  
ラッチ錠  
ドア  
キャッチ  
スナッチ  
ロック  
コントロール  
センター  
工業用  
錠前  
周辺機器  
(C)  
フリーザー  
金具