

平面ラッチ

FLUSH LATCHES



プラスチック製 CP-875-1

C

PAT.PEND.



CP-875-1



使用例
Example of application

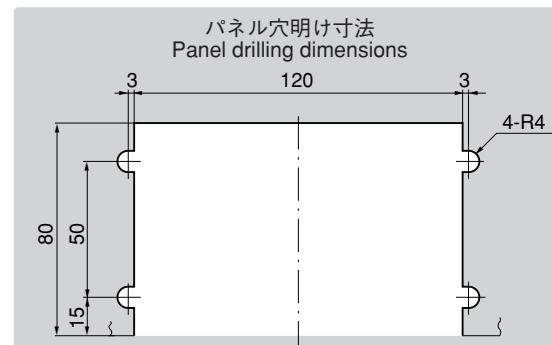
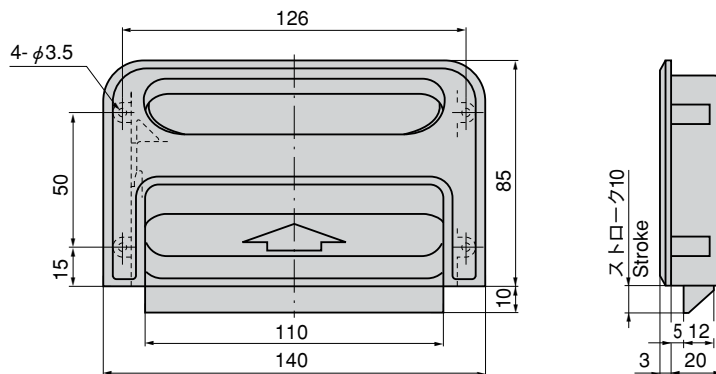
ハットラックウイングタイプに最適です。
Suitable for the hat rack.

特徴 Feature

- デザインを一新した軽量で大型のラッチです。
- 軽量扉に最適
- ワンタッチで開閉できます。
- Opening and closing can be performed by one touch.

- 仕様
- 材質：ポリカーボネート(PC)
 - 標準色：アイボリー
 - 適用板厚：20mm以上
- 用途
- バス・航空機の荷物棚
- 納期
- 標準品・・・即納します
- 備考
- 標準色以外も製作致します。
 - 常温でご使用下さい。

- Specifications
- Material: Polycarbonate (PC)
 - Standard color: Ivory
 - Applicable plate thickness: 20mm or more
- Specific use
- The luggage shelf of buses or airplanes.
 - Use it at normal temperature.



商品番号 Product No.	RoHS	CAD	製品質量(g) Mass	コード Code	単価 Price	箱入数 Quantity per box
CP-875-1	●	●	110	21403	¥1,500	15

● : RoHS指令対応品 ▲ : RoHS指令に対応可能です。お問合せ下さい。 ※箱単位はご相談下さい。

ファスナー

ラッチ錠

ドア
キャッチ

スナッチ
ロック

コントロール
センター

工業用
錠前

周辺機器
(C)

フリーザー