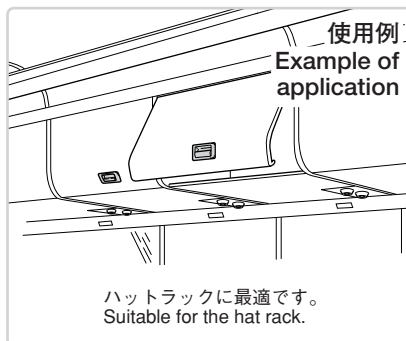


FLUSH LATCHES



CP-876

PAT.PEND.



特徴 Feature

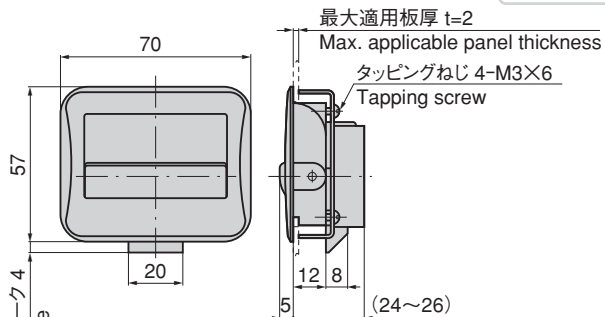
- 軽量で小型扉に最適です。
- ワンタッチで開閉できます。
- Opening and closing can be performed by one touch.

仕様 ● 材質：本体/ポリカーボネート(PC)
ラッチ/ポリアセタール(POM)

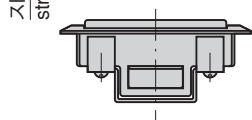
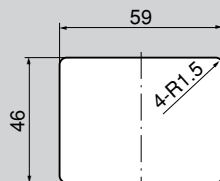
- 用途 ● 標準色：グレー
- 納期 ● 小型扉・バス荷物棚
- 備考 ● 標準品・・・即納します
- ガスダンパー・スプリング(B-876、B-461)と併用してご使用下さい。
- 他のカラーも製作致します。
- 常温でご使用下さい。

Specifi- ● Material: Main unit: Polycarbonate (PC)
cations Latch: Polyacetal (POM)

- Specific use ● Standard color: Gray
- Remarks ● Small doors, bus luggage shelves
- Use in combination with the gas damper and the spring (B-876, B-461) is recommended.
- Use it at normal temperate.



パネル穴明け寸法 Panel drilling dimensions



商品番号 Product No.	RoHS CAD	製品質量(g) Mass	コード Code	単価 Price	箱入数 Quantity per box
CP-876	▲ ●	70	21455	¥740	50

● : RoHS指令対応品 ▲ : RoHS指令に対応可能です。お問合せ下さい。

※箱単位はご相談下さい。