

リングラッチ

ステンレス製 C-1044 亜鉛合金製 C-44

RING LATCHES

PAT.PEND.

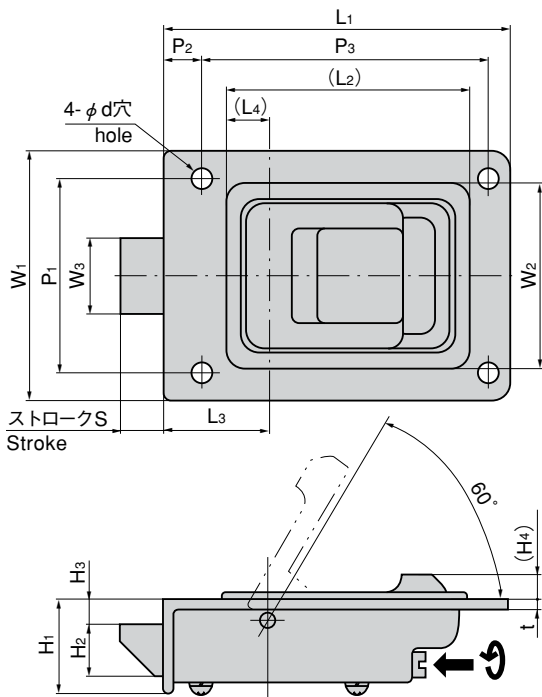


ファスナー
ラッチ錠
ドアキャッチ
スナッチロック
コントロールセンター
工業用錠前
周辺機器(C)
フリーザー金具

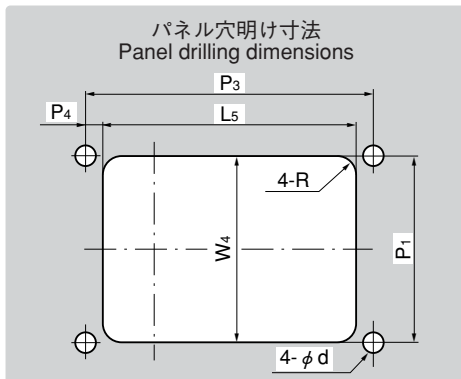


C-1044-0

C-1044-2



※調整ねじ
マイナスドライバーで
ラッチの反力を調整
できます。
※Adjusting screw
The latch resistance
can be adjusted using
a minus screwdriver.



特徴 Feature

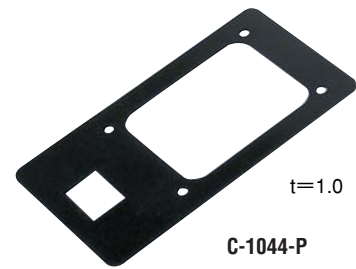
- 引手部は約60° 起こした所でストップする為、複数使用の大型扉に最適
- ラッチの強さはねじで調整できます。
- パネル穴明け加工が容易です。
- Lever stops when it's raised up about 60° so it's suitable for multiple use of latches on a large door.
- Latch strength of power can be adjusted with screws.
- Panel hole drilling is easy.

仕様

- 〔C-1044〕 ●材 質：ステンレス(SUS304)
●表面仕上：電解研磨
- 〔C-44〕 ●材 質：亜鉛合金(ZDC)
●表面仕上：サチライトクロムめっき(MZCr)
- 用途 ●船舶・特装車・環境機器
納期 ●標準品・・・即納します

Specifications

- 〔C-1044〕 ●Material: Stainless steel (SUS304)
●Finish: Electrolytic polishing
- 〔C-44〕 ●Material: Zinc alloy (ZDC)
●Finish: Satellite chrome plating (MZCr)
- Specific use ●Ships, specially-equipped vehicles and environment equipment



特徴 Feature

- アルミニウム製の筐体に取り付けた際、発生する電解腐食を防ぎます。
- When install in a aluminum-made case, prevent electrolytic etching.

仕様

- 材 質：プロピレンゴム (EPDM)

Specifi- cations

- Material: Propylene rubber (EPDM)

商品番号 Product No.	RoHS	コード Code	単 価 Price	箱入数 Quantity per box
C-1044-0-P	●	23018	¥160	
C-1044-1-P	●	23019	¥140	
C-1044-2-P	●	23020	¥120	

●：RoHS指令対応品 ▲：RoHS指令に対応可能です。お問合せ下さい。 ※箱単位はご相談下さい。

商品番号 Product No.	SUS	ZDC	CAD	コード Code	単 価 Price	箱入数 Quantity per box
C-1044-0	C-44-0	●	▲	21498 21496	¥4,600 ¥2,500	25
C-1044-1	C-44-1	●	▲	21438 21425	¥4,200 ¥2,000	40
C-1044-2	C-44-2	●	▲	21499 21497	¥3,900 ¥1,700	50

●：RoHS指令対応品 ▲：RoHS指令に対応可能です。お問合せ下さい。 ※箱単位はご相談下さい。

商品番号 Product No.	SUS	ZDC	(L ₂)		L ₃	(L ₄)	L ₅	W ₁	W ₂		W ₃	W ₄	H ₁	H ₂	H ₃	(H ₄)	P ₁	P ₂	P ₃	P ₄	φ d	R	S	t		製品質量(g) Mass		
			SUS	ZDC					SUS	ZDC														SUS	ZDC			
C-1044-0	C-44-0		102	75	74.2	27.5	12.1	76	75	60.5	59.2	20	61.5	30	14	8.5	7	60	10	85	4	5.3	8.5	10.5	1.2	3	325	450
C-1044-1	C-44-1		90	65	64.2	27.5	12.1	66	65	50	49.2	20	51	25	14	6.9	6.5	50	10	74	4.5	4.2	5	10.5	1	2.5	220	325
C-1044-2	C-44-2		70	50.5	49.2	22	10.1	51.5	50	38.5	37.2	16	39.5	22	11.7	5.5	5.5	38	8	57	3.5	3.5	6.5	8	1	2.5	120	170

●：RoHS指令対応品 ▲：RoHS指令に対応可能です。お問合せ下さい。 ※箱単位はご相談下さい。

即日配達 タキゲン 全国直販店

東京 ☎(03)3492-2001 Fax.(03)3492-3001
大阪 ☎(06)6933-8001 Fax.(06)6933-8000

名古屋 ☎(0568)75-5001 Fax.(0568)77-2200

札幌 ☎(011)846-2001 Fax.(011)846-0900
仙台 ☎(022)235-2101 Fax.(022)283-0110

新潟 ☎(025)274-2500 Fax.(025)274-5700

宇都宮 ☎(028)627-8001 Fax.(028)627-8000
浦和 ☎(048)855-3111 Fax.(048)855-8705