

# フラッシュラッチ

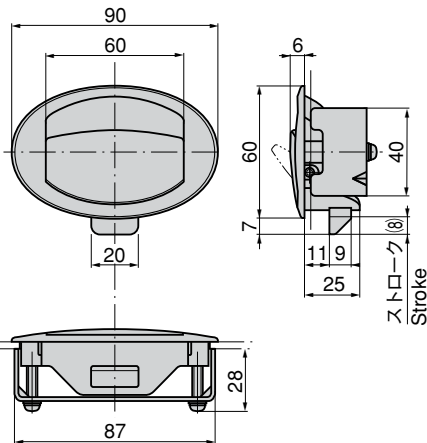
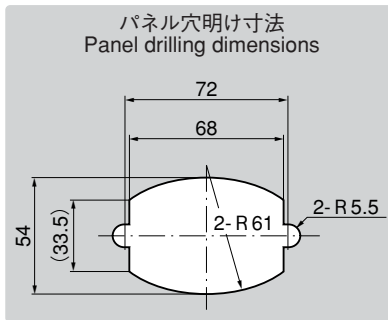
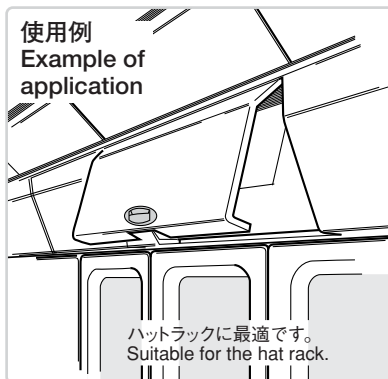
## FLUSH LATCHES



# プラスチック製 CP-325



CP-325



### 特徴 Feature

- ワンタッチ操作で開閉ができ取付けも簡単です。
- 選べるボディカラー
- One touch opening/ closing and installation is easy.
- Select from three colors.

- 仕様
- 材質：ハンドル部/ポリフェニレンエーテル(PPE) ラッチ部/ポリアセタール(POM) 取付け板/冷間圧延鋼板(SPPC)
  - 表面仕上：取付け板/亜鉛めっきクロメート処理(MFZn-C)
  - 標準色：ブラック・グレー・アイボリー
  - 適用扉厚：1~6mm
- 用途
- 航空機・船舶・車両・通信機器・測定機器
- 納期
- 標準品・・・即納します
  - 他のカラーも製作致します。
  - 3mm長いラッチもあります。
- 備考
- 納期はお問合せ下さい。
  - 常温でご使用下さい。

- Specifi-cations
- Material: Handle: Polyphenyleneether (PPE) Latch: Polyacetal (POM) Installation panel: Cold rolled steel (SPCC)
  - Finish: Installation plate: Zinc plating chromate treatment (MFZn-C)
  - Standard color: Black, gray, ivory
  - Applicable panel thickness: 1 to 6 mm.
- Specific use
- Airplanes, ships, vehicles, oscillation devices and measurement devices
  - Use it at normal temperature.

商品番号 Product No.	RoHS	CAD	製品質量(g) Mass	コード Code	単価 Price	箱入数 Quantity per box
CP-325 ブラック black	▲	●	110	21569	¥910	30
CP-325 グレー gray	●	●	110	21570	¥910	30
CP-325 アイボリー ivory	▲	●	110	21571	¥910	30

●：RoHS指令対応品 ▲：RoHS指令に対応可能です。お問合せ下さい。 ※箱単位はご相談下さい。

C

ファスナー

ラッチ錠

ドア  
キャッチ

スナッチ  
ロック

コントロール  
センター

工業用  
錠前

周辺機器  
(C)

フリーザー