



小型ボックス用ラッチ錠

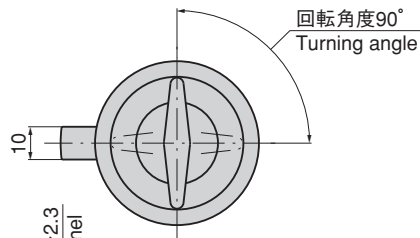
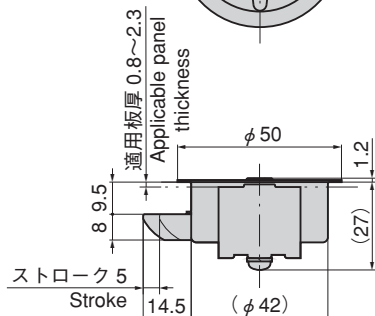
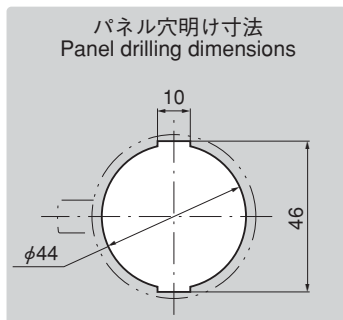
SMALL BOX LATCHES

ファスナー

ラッチ錠

ドア
キャッチスナッチ
ロックコントロール
センター工業用
錠前周辺機器
(C)

C-839

パネル穴明け寸法
Panel drilling dimensions回転角度90°
Turning angle適用板厚 0.8~2.3
Applicable panel
thickness

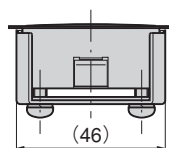
8.9.5

ストローク 5
Stroke

φ 50

1.2

14.5 (φ 42)



(46)

特 徴 Feature

- 扉面からの突起が少ない平面タイプです。
- 左右兼用型
- The flush-type latch eliminates projections on the door surface.
- For both left-hand and right-hand use.

仕 様

- 製品質量：110g
- 材 質：ステンレス(SUS304)
亜鉛合金(ZDC)
- 表面仕上：クロムめっき(MZCr)
- 適用板厚：0.8~2.3mm
- ハンドルを90°回転するとラッチが作動します。

用 途

- 小型配分電盤・制御盤

納 期

- 標準在庫品…即納します

備 考

- 快適にご使用頂くために、随時、潤滑スプレー等を注入し、動作を確認して下さい。

Specifi-
cations

- Mass: 110g
- Material: Stainless steel (SUS304)
Zinc alloy (ZDC)
- Finish: Chrome plating (MZCr)
- Applicable plate thickness: 0.8mm to 2.3mm
- Turn the handle 90° to operate the latch.

Specific use

- Small distribution boards, control panels

Remarks

- For smooth operation, lubricate as needed with an oil spray and check operation.



商品番号 Product No.	RoHS CAD	コード Code	単 価 Price	箱入数 Quantity per box
C-839		23561	¥900	70

● : RoHS指令対応品

▲ : RoHS指令に対応可能です。

お問合せ下さい。

※箱単位はご相談下さい。