

# 平面ラッチ錠

# ステンレス製 C-1177

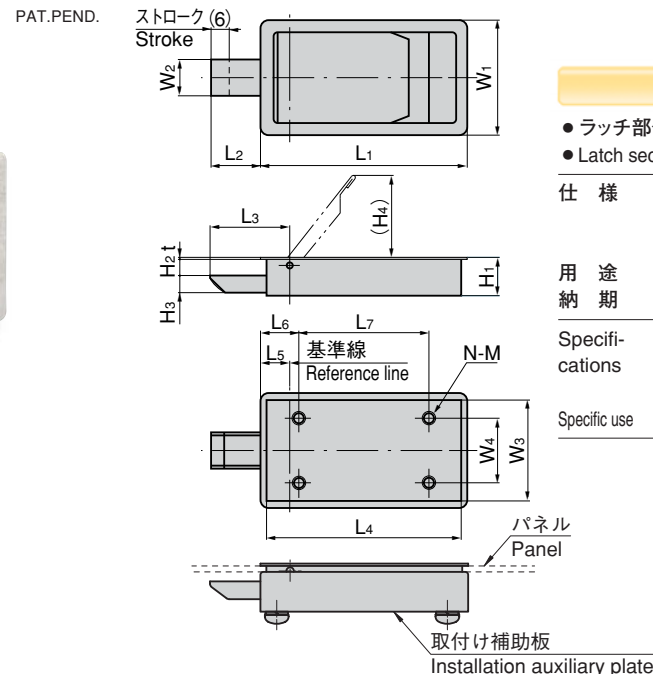
## FLUSH LATCHES



C-1177-1



C-1177-4

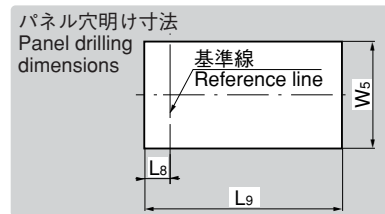


### 特徴 Feature

- ラッチ部分が樹脂製のため、静かに閉まります。
- Latch section is made of plastics so it close noiselessly.

- 仕様
- 材質：ステンレス鋼板(SUS304)
  - 表面仕上：ヘアライン仕上
- 用途
- 付属品：取付け補助板
- 納期
- 標準品・・・即納します

- Specifications
- Material: Stainless steel plate (SUS304)
  - Finish: Hairline finish
  - Accessories: Installation auxiliary plate
- Specific use
- Measuring and environment equipment



商品番号 Product No.	RoHS	CAD	L1	L2	L3	L4	L5	L6	L7	L8	L9	W1	W2	W3	W4	W5	H1	H2	H3	(H4)	t	N	M	製品質量(g) Mass	コード Code	単価 Price	箱入数 Quantity per box
C-1177-1	●	●	85	18	29	75	11	23	50	7	77	60	15	54.2	38	56	14	5	6	35	1	4	M4	210	21477	¥1,900	60
C-1177-2	●	●	70	17	27	66	10	5.5	57.5	8.5	67	40	13	35.6	22	37.5	13	5.2	6	30	0.8	4	M4	115	21478	¥1,300	80
C-1177-3	●	●	40	10	20	32	10	20	7	34	26	12	21.4	9	23	12	5.2	5	12.5	0.8	2	M3	50	21479	¥950	60	
C-1177-4	●	●	35	10.7	20.7	27	10	21	7.5	30	23	10	18.4	9	20	12.2	5.3	5	8.5	0.8	2	M3	35	21975	¥860		

●：RoHS指令対応品 ▲：RoHS指令に対応可能です。お問合せ下さい。

※箱単位はご相談下さい。

C

ファスナー

ラッチ錠

ドア  
キャッチ

スナッチ  
ロック

コントロール  
センター

工業用  
錠前

周辺機器  
(C)