

## FLUSH LATCHES

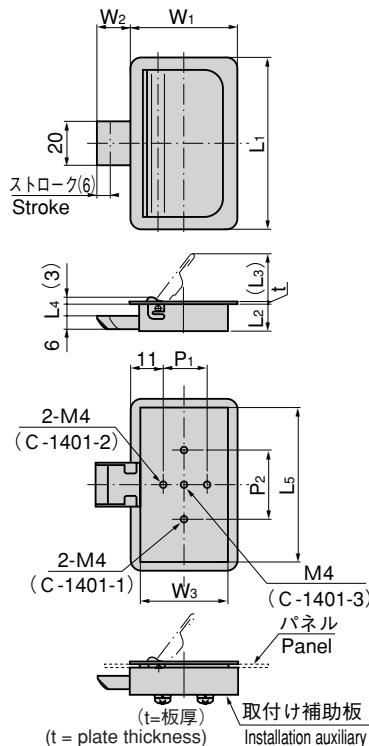
フリーザー  
金具



C-1401-1



C-1401-3



### 特徴 Feature

- ラッチ部分が樹脂製のため、静かに閉まります。
- ステンレス製で耐食性に優れています。
- Latch section is made of plastics so it close noiselessly.
- Corrosion-resistant stainless steel is used.

仕様 ● 材質：冷間圧延ステンレス鋼板(SUS304)

- 表面仕上：ヘアライン仕上
- 付属品：取付け補助板

用途 ● 航空機・計測機器・環境機器

納期 ● 標準品・・・即納します

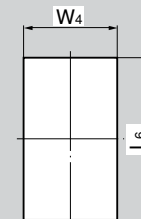
Specifications ● Material: Cold rolled stainless steel plate (SUS304)

● Finish: Hairline finish

- Accessories: Installation auxiliary plate

Specific use ● Aircraft, measuring and environment equipment

### パネル穴明け寸法 Panel drilling dimensions



| 商品番号<br>Product No. | RoHS | CAD | L <sub>1</sub> | L <sub>2</sub> | (L <sub>3</sub> ) | L <sub>4</sub> | L <sub>5</sub> | L <sub>6</sub> | W <sub>1</sub> | W <sub>2</sub> | W <sub>3</sub> | W <sub>4</sub> | P <sub>1</sub> | P <sub>2</sub> | t   | 製品質量(g)<br>Mass | コード<br>Code | 単価<br>Price | 箱入数<br>Quantity per box |
|---------------------|------|-----|----------------|----------------|-------------------|----------------|----------------|----------------|----------------|----------------|----------------|----------------|----------------|----------------|-----|-----------------|-------------|-------------|-------------------------|
| C-1401-1            | ●    | ●   | 80             | 12.8           | 22                | 5.7            | 71.8           | 74             | 48             | 15             | 39.8           | 42             | /              | 32             | 0.9 | 160             | 21562       | ¥1,550      | 70                      |
| C-1401-2            | ●    | ●   | 62             | 12.7           | 14                | 5.7            | 54.4           | 56             | 37             | 12             | 29.4           | 31             | 16             | /              | 0.8 | 95              | 21563       | ¥900        | 100                     |
| C-1401-3            | ●    | ●   | 50             | 12.7           | 9                 | 5.8            | 43.2           | 45             | 30             | 10.5           | 23.2           | 25             | /              | /              | 0.8 | 70              | 21564       | ¥930        | 40                      |

● : RoHS指令対応品 ▲ : RoHS指令に対応可能です。お問合せ下さい。

※箱単位はご相談下さい。