

薄型平面ラッチ錠

THIN-TYPE FLUSH LATCHES

耐振動性に優れたスプリングラッチ



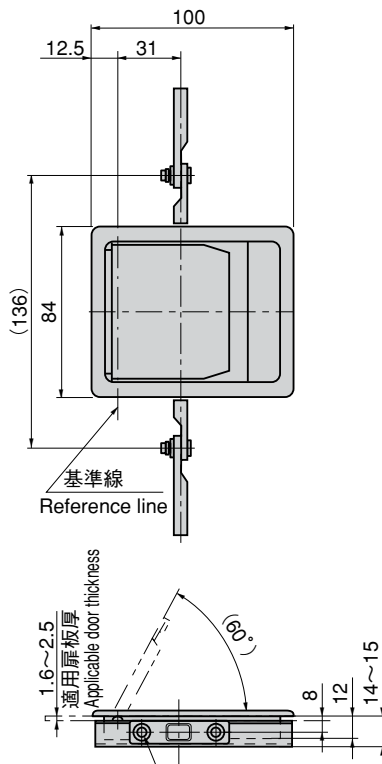
特徴 Feature

- ステンレス製で耐食性に優れています。
- 薄型形状で薄口の扉に最適です。
- スプリング内蔵ラッチで耐振動性に優れています。
- レバーを起こすとラッチが作動し扉が開けられます。閉める時は、ワンタッチで閉まります。
- 板厚が1.5mmのため当社の他の平面ラッチに比べ頑強です。
- 確実な2ポイントロック機構
- Corrosion-resistant stainless steel is used.
- Flush type. Suitable for light doors.
- Vibration-resistant spring built-in latch is used.
- Putting the lever upright actuates the latch to open the door. To close the door just one-touch push.
- Plate thickness is 1.5mm and this is larger than any other our flat latches so it's durable.
- Dependable two-point locking mechanism is incorporated.

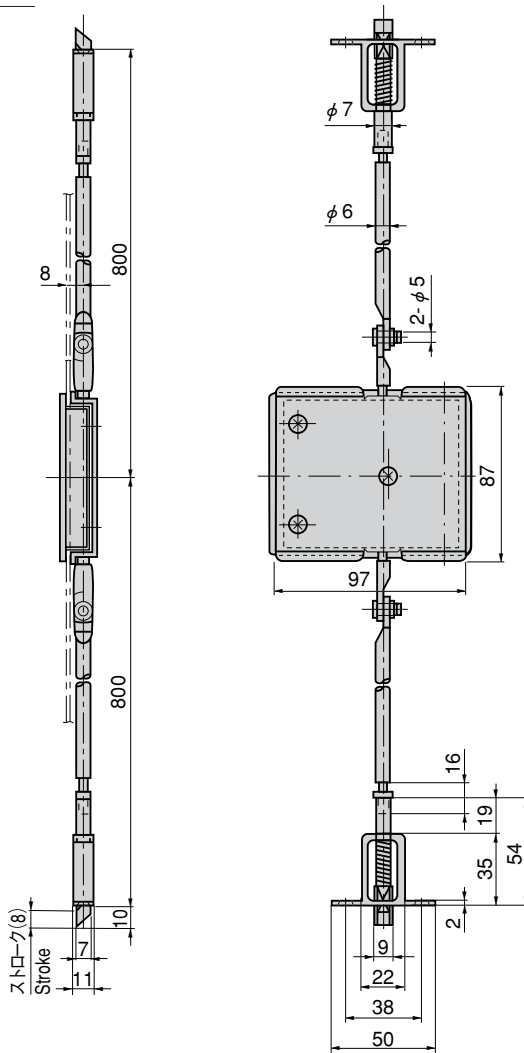
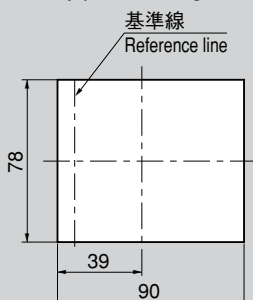
| | |
|----------------|---|
| 仕様 | ● 製品質量：505g ● 材質：冷間圧延ステンレス鋼板 (SUS304) ● 表面仕上：ヘアライン仕上 ● 適用板厚：1.6~2.5mm |
| 用途 納期 | ● 航空機・鉄道車両など各種振動機器 ● 標準品・・・即納します |
| Specifications | ● Mass: 505g ● Material: Cold rolled stainless steel plate (SUS304) ● Finish: Hairline finish ● Applicable panel thickness: 1.6 to 2.5mm |
| Specific use | ● For vibration equipment for aircraft and train |



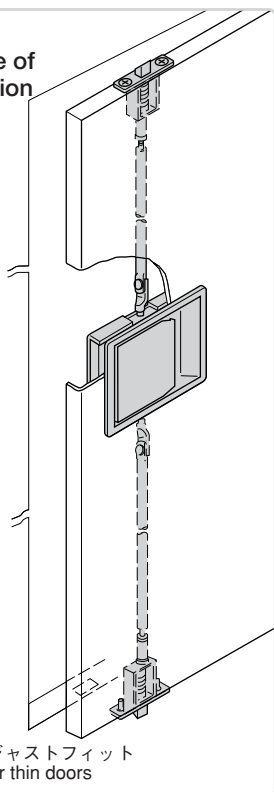
C-1402



本体パネル穴明け寸法
Main body panel drilling dimensions



使用例 Example of application



薄型扉にジャストフィット
Suitable for thin doors

| 商品番号 Product No. | RoHS | CAD | 備考 Remarks | コード Code | 単価 Price | 箱入数 Quantity per box |
|---------------------|------|-----|---------------------|-------------|-------------|-------------------------|
| C-1402 | | ● | セット Set | 22269 | ¥9,450 | 40 |
| C-1402-FL | ● | | ラッチ錠 Latches | 23618 | ¥2,850 | 20 |
| C-1402-LR | ● | | 上下ロッドセット Rod set | 23619 | ¥6,600 | 10 |

● : RoHS指令対応品 ▲ : RoHS指令に対応可能です。お問合せ下さい。 ※箱単位はご相談下さい。