

平面ラッチ

FLUSH LATCHES

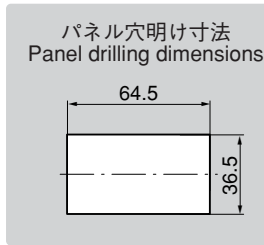
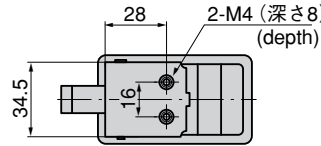
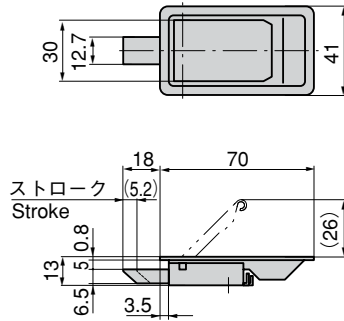
ステンレス製 C-1201-1・2・3



〔C-1201-1〕



C-1201-1



特徴 Feature

- レバーを起こすとラッチが作動し扉が開けられます。閉める場合は、ワンタッチで閉まります。
- ステンレス製で耐食性に優れています。
- Putting the lever upright actuates the latch to open the door. To close the door just one-touch push.
- Corrosion-resistant stainless steel is used.

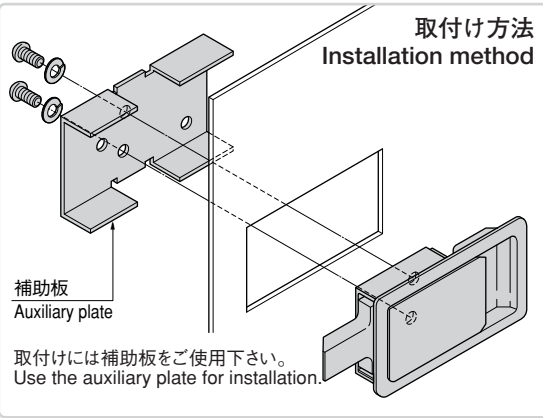
- 仕様
- 製品質量：84g
 - 材質：冷間圧延ステンレス鋼板(SUS304)
 - 表面仕上：ヘアライン仕上
- 用途
- 航空機(キッチン)・機内食ワゴン・分電盤
- 納期
- 標準品・・・即納します

- Specifications
- Mass: 84g
 - Material: Cold rolled stainless steel plate (SUS304)
 - Finish: Hairline finish

- Specific use
- Aircraft (kitchens), kitchen wagons in aircraft and distribution boards

商品番号 Product No.	RoHS	CAD	コード Code	単価 Price	箱入数 Quantity per box
C-1201-1	●	●	20880	¥2,050	100

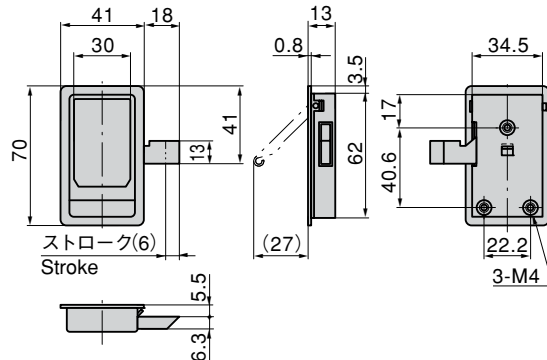
● : RoHS指令対応品 ※箱単位はご相談下さい。
▲ : RoHS指令に対応可能です。お問合せ下さい。



〔C-1201-2 右用〕Right-hand use



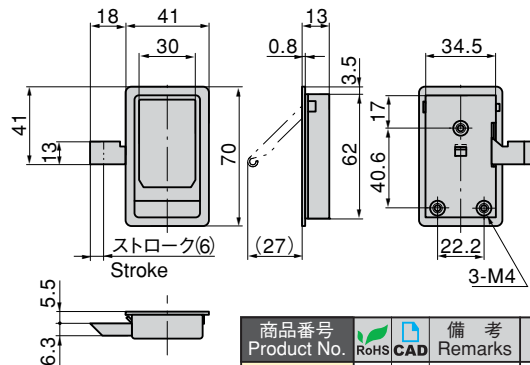
C-1201-2



〔C-1201-3 左用〕Left-hand use



C-1201-3



特徴 Feature

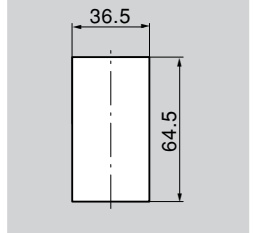
- レバーを起こすとラッチが作動し扉が開けられます。閉める場合は、ワンタッチで閉まります。
- ステンレス製で耐食性に優れています。
- Putting the lever upright actuates the latch to open the door. To close the door just one-touch push.
- Corrosion-resistant stainless steel is used.

- 仕様
- 製品質量：87g
 - 材質：冷間圧延ステンレス鋼板(SUS304)
 - 表面仕上：ヘアライン仕上
- 用途
- 航空機(キッチン)・機内食ワゴン・分電盤
- 納期
- 標準品・・・即納します

- Specifications
- Mass: 87g
 - Material: Cold rolled stainless steel plate (SUS304)
 - Finish: Hairline finish

- Specific use
- Aircraft (kitchens), kitchen wagons in aircraft and distribution boards

パネル穴明け寸法 Panel drilling dimensions



商品番号 Product No.	RoHS	CAD	備考 Remarks	コード Code	単価 Price	箱入数 Quantity per box
C-1201-2	●	●	右用 Right-hand use	20882	¥1,900	70
C-1201-3	●	●	左用 Left-hand use	20884	¥1,900	

● : RoHS指令対応品 ▲ : RoHS指令に対応可能です。お問合せ下さい。 ※箱単位はご相談下さい。