

平面ラッチ

FLUSH LATCHES

ステンレス製 C-1201-4



特徴 Feature

- レバーを起こすとラッチが作動し扉が開けられます。閉める場合は、ワンタッチで閉まります。
- ステンレス製で耐食性に優れています。
- 2ポイントタイプで、ロック機構が確実です。
- Putting the lever upright actuates the latch to open the door. To close the door just one-touch push.
- Corrosion-resistant stainless steel is used.
- Two-point securing type enhances locking.

仕様 ● 製品質量：137g
● 材質：冷間圧延ステンレス鋼板 (SUS304)

用途 ● 表面仕上：ヘアライン仕上
● 付属品：ロッド棒
● 航空機(キッチン)・機内食ワゴン・分電盤
● 標準品・・・即納します

Specifications ● Mass: 137g
● Material: Cold rolled stainless steel plate (SUS304)

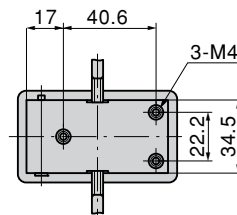
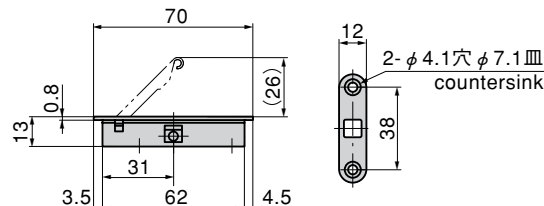
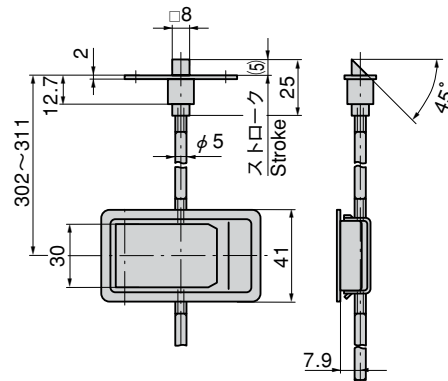
● Finish: Hairline finish
● Accessories: Rod
Specific use ● Aircraft (kitchens), kitchen wagons in aircraft and distribution boards

商品番号 Product No.	RoHS	CAD	コード Code	単価 Price	箱入数 Quantity per box
C-1201-4	●	●	20886	¥4,100	100

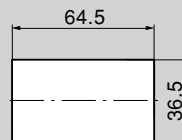
● : RoHS指令対応品 ※箱単位はご相談下さい。
▲ : RoHS指令に対応可能です。
お問い合わせ下さい。



C-1201-4



パネル穴明け寸法
Panel drilling dimensions



C

ファスナー

ラッチ錠

ドア
キャッチスナッチ
ロックコントロール
センター工業用
錠前周辺機器
(C)