

平面ラッチ

FLUSH LATCHES

ステンレス製 C-1201-5

フリーザー
金具

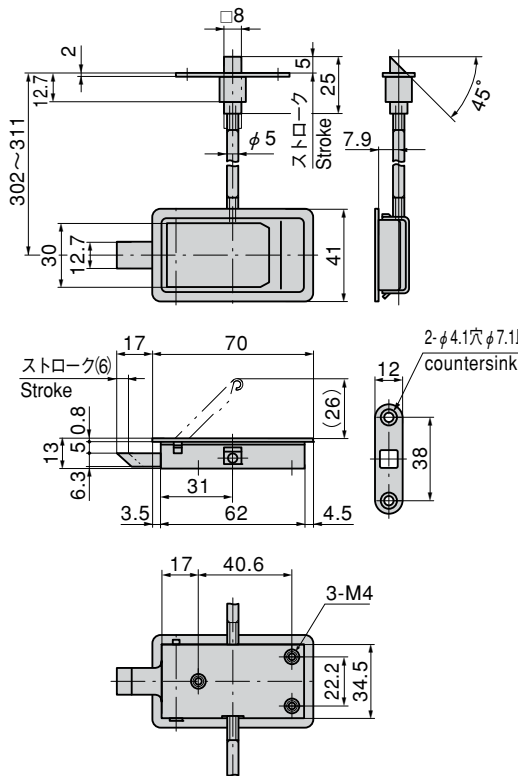


特徴 Feature

- レバーを起こすとラッチが作動し扉が開けられます。閉める場合は、ワンタッチで閉まります。
- ステンレス製で耐食性に優れています。
- 3ポイントタイプで、ロック機構が確実です。
- Putting the lever upright actuates the latch to open the door. To close the door just one-touch push.
- Corrosion-resistant stainless steel is used.
- Three-point securing type enhances locking.

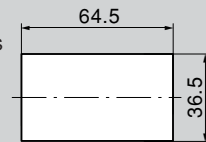


C-1201-5



- 仕様
- 製品質量：290g
 - 材質：冷間圧延ステンレス鋼板 (SUS304)
 - 表面仕上：ヘアライン仕上
 - 付属品：ロッド棒
- 用途
- 航空機(キッチン)・機内食ワゴン・分電盤
- 納期
- 標準品・・・即納します
- Specifications
- Mass: 290g
 - Material: Cold rolled stainless steel plate (SUS304)
 - Finish: Hairline finish
 - Accessories: Rod
- Specific use
- Aircraft (kitchens), kitchen wagons in aircraft and distribution boards

パネル穴明け寸法 Panel drilling dimensions



商品番号 Product No.	RoHS CAD	コード Code	単価 Price	箱入数 Quantity per box
C-1201-5	● ●	20888	¥5,400	100

● : RoHS指令対応品 ▲ : RoHS指令に対応可能です。お問合せ下さい。 ※箱単位はご相談下さい。

