



## 大型リングラッチ

## LARGE RING LATCHES



C-41

## 特 徴 Feature

- リングを起こすとラッチが作動し扉が開けられます。閉める場合はワンタッチで閉まります。
- Putting the lever upright actuates the latch to open the door. To close the door just one-touch push.

- 仕 様
- 製品質量：180g
  - 材 質：亜鉛合金 (ZDC)
  - 表面仕上：クロムめっき (MZCr)
- 用 途
- 配分電盤・木製家具・車両関係の工具箱
- 納 期
- 標準品・・・即納します
- 備 考
- 大型はA-154・A-254をご使用下さい。

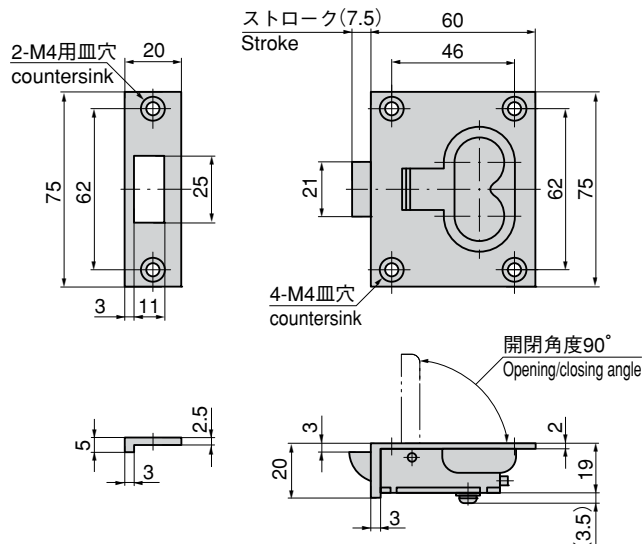
- Specifi- cations
- Mass: 180g
  - Material: Zinc alloy (ZDC)
  - Finish: Chrome plating (MZCr)

- Specific use
- Power / distribution boards, wooden furniture and tool boxes for vehicle

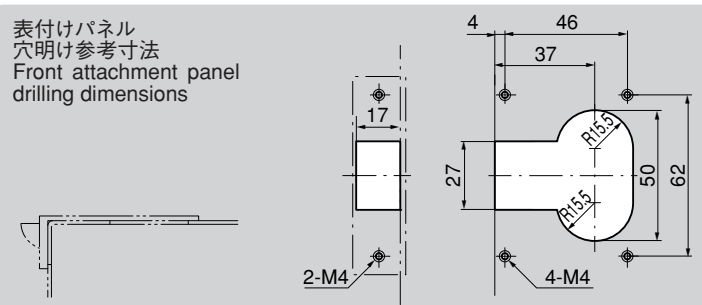
- Remarks
- Use A-154/254 for large type.

商品番号 Product No.	RoHS CAD	コード Code	単 価 Price	箱入数 Quantity per box
C-41	▲ ●	20273	¥1,100	50

- : RoHS指令対応品 ▲ : RoHS指令に対応可能です。 ※箱単位をご相談下さい。お問合せ下さい。



表付けパネル  
穴明け参考寸法  
Front attachment panel  
drilling dimensions



- ※裏付けのパネル穴明け寸法は異なります。お問合せ下さい。  
※Rear attachment panel drilling dimensions are different.

ファスナー

ラッチ錠

ドア  
キャッチスナッチ  
ロックコントロール  
センター工業用  
錠前周辺機器  
(C)フリーザー  
金具