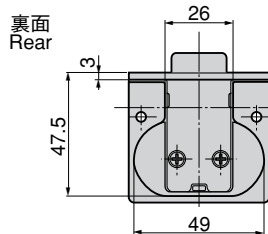
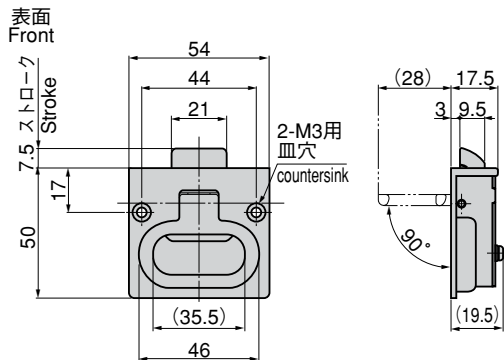


リングラッチ

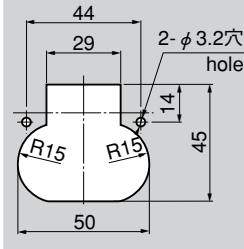
RING LATCHES



C-41-3



表付けパネル穴明け寸法
Front attachment panel drilling dimensions



特 徴 Feature

- リングを起こすとラッチが作動し、扉が開けられます。閉扉時はワンタッチです。
- Putting the lever upright actuates the latch to open the door. To close the door just one-touch push.

- 仕 様
- 材 質 : C-41-3/アルミニウム合金(ADC) C-41-3Zn/亜鉛合金(ZDC)
 - 表面仕上 : C-41-3/裂地クロムめっき(MACr) C-41-3Zn/裂地サチライトクロムめっき(MZCr)
- 用 途
- 配分電盤・点検口・車両の工具箱
- 納 期
- 標準品・・・即納します
- 備 考
- 大型はA-154・A-254をご使用下さい。

- Specifi-cations
- Material: C-41-3: Aluminum alloy (ADC) C-41-3Zn: Znic alloy (ZDC)
 - Finish: C-41-3: Aventurine chrome plating (MACr) C-41-3Zn: Aventurine satellite chrome plating (MZCr)

- Specific use
- Power / distribution boards, inspection entrance and tool boxes for vehicle

- Remarks
- Use A-154/254 for large type.

商品番号 Product No.	RoHS	製品重量(g) Mass	コード Code	単 価 Price	箱入数 Quantity per box
C-41-3	●	64	22300	¥ 860	90
C-41-3 Zn	●	120	23549	¥ 750	90

● : RoHS指令対応品 ▲ : RoHS指令に対応可能です。お問合せ下さい。 ※箱単位はご相談下さい。

※裏付けのパネル穴明け寸法は異なります。お問合せ下さい。
※Rear attachment panel drilling dimensions are different.

即日配達 of タキゲン—全国直販店—

東京 ☎(03)3492-2001 Fax.(03)3492-3001

大阪 ☎(06)6933-8001 Fax.(06)6933-8000

名古屋 ☎(0568)75-5001 Fax.(0568)77-2200

札幌 ☎(011)846-2001 Fax.(011)846-0900

仙台 ☎(022)235-2101 Fax.(022)283-0110

新潟 ☎(025)274-2500 Fax.(025)274-5700

宇都宮 ☎(028)627-8001 Fax.(028)627-8000

浦和 ☎(048)855-3111 Fax.(048)855-8705