

# ローリー錠

## LORRY LATCHES

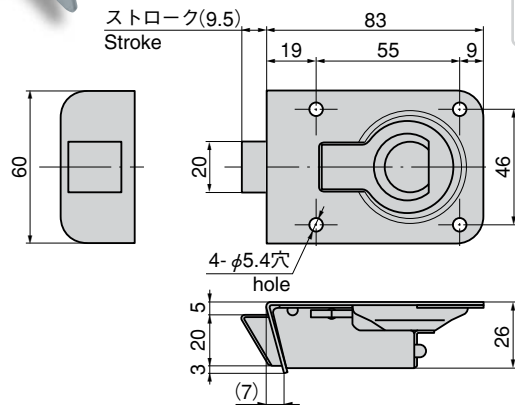


# ステンレス製 C-1844

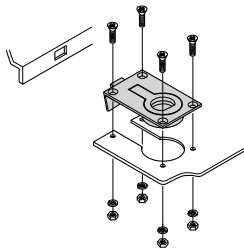
C



C-1844



### 取付け方法 Installation method



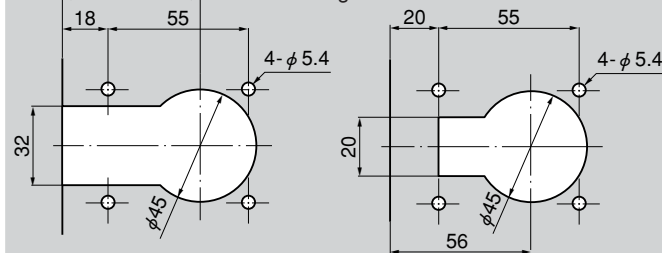
### 特 徴 Feature

- 扉面からの突起が少ない平面タイプです。
- ハンドルは起こした位置で保持されます。
- ステンレス製で耐食性に優れています。
- Flush type: projections on the surface are small.
- The handle is retained when it is raised.
- Corrosion-resistant stainless steel is used.

- 仕 様
- 材 質：ステンレス鋼板(SUS304)
  - 表面仕上：ヘアライン仕上
- 用 途
- タンクローリー・特装車
- 納 期
- 標準品・・・即納します
- 備 考
- 穴なしも製作致します。

- Specifi-  
cations
- Material: Stainless steel (SUS304)
  - Finish: Hairline finish
- Specific use
- Tank lorry, specially equipped vehicles

### パネル穴明け寸法 Panel drilling dimensions



表面から取付ける場合  
When installing from the front

裏面から取付ける場合  
When installing from the rear

商品番号 Product No.	RoHS	CAD	製品質量(g) Mass	コード Code	単 価 Price	箱入数 Quantity per box
C-1844	●	●	150	21676	¥1,350	50

●：RoHS指令対応品 ▲：RoHS指令に対応可能です。お問合せ下さい。 ※箱単位はご相談下さい。

ファスター

ラッチ錠

ドア  
キャッチ

スナッチ  
ロック

コントロール  
センター

工業用  
錠前

周辺機器  
(C)