

# 小型ラッチ

## SNAP LATCHES

# ステンレス製 C-1011



### 特徴 Feature

- レバーを起こすとラッチが作動し扉や蓋が開けられます。閉める場合はワンタッチで閉まります。
- Putting the lever upright actuates the latch to open the door or cover. To close just one-touch push.

- 仕様
- 製品質量：25g
  - 材質：冷間圧延ステンレス鋼板 (SUS304)
  - 表面仕上：ヘアライン仕上
- 用途
- 計測機器・木製家具・小型分電盤・建物の点検口
- 納期
- 標準品・・・即納します

- Specifications
- Mass: 25g
  - Material: Cold rolled stainless steel plate (SUS304)
  - Finish: Hairline finish
- Specific use
- Measuring equipment, wooden furniture, small distribution boards and inspection entrance for building

商品番号 Product No.	RoHS	CAD	コード Code	単価 Price	箱入数 Quantity per box
C-1011	●	●	20792	¥700	250

- : RoHS指令対応品
  - ▲ : RoHS指令に対応可能です。
- ※箱単位はご相談下さい。  
お問合せ下さい。

ファスナー

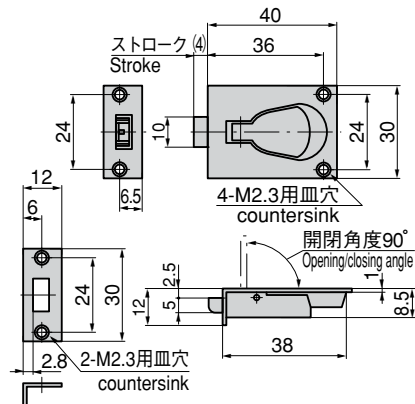
ラッチ錠

ドア  
キャッチスナッチ  
ロックコントロール  
センター

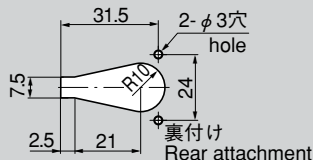
工業用



C-1011



### パネル穴明け寸法 Panel drilling dimensions



- ※表付けのパネル穴明け寸法は異なります。お問合せ下さい。
- ※ Front attachment panel drilling dimensions are different. Consult us.