

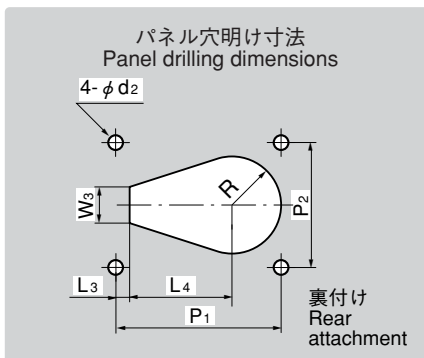
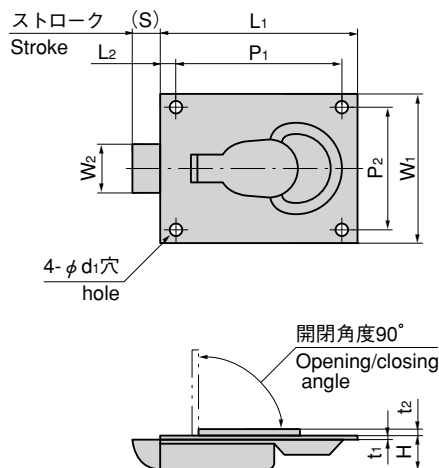
## SNAP LATCHES

周辺機器  
(C)フリーザー  
金具

C-10-1



C-10-4



## 特徴 Feature

- レバーを起こすとラッチが作動し扉が開けられます。閉める場合はワンタッチで閉まります。
- 薄型で、パネル面に直付けで使用できます。
- Putting the lever upright actuates the latch to open the door. To close the door just one-touch push.
- It's thin type so it can be attached directly to the panel surface.

- 仕様 ● 材質：黄銅板 (C2801P)  
● 表面仕上：ニッケルめっき (MBNi)
- 用途 ● 分電盤・自動販売機・計測機器・コンピュータ・点検口
- 納期 ● 標準品・・・即納します

- Specifications ● Material: Brass plate (C2801P)  
● Finish: Nickel plating (MBNi)
- Specific use ● Distribution boards, vending machines, measuring equipment, computers and inspection entrance

※表付けのパネル穴明け寸法は異なります。お問合せ下さい。  
※Front attachment panel drilling dimensions are different. Consult us.

| 商品番号<br>Product No. | RoHS | CAD | L <sub>1</sub> | L <sub>2</sub> | L <sub>3</sub> | L <sub>4</sub> | W <sub>1</sub> | W <sub>2</sub> | W <sub>3</sub> | H    | t <sub>1</sub> | t <sub>2</sub> | P <sub>1</sub> | P <sub>2</sub> | φd <sub>1</sub> | φd <sub>2</sub> | R   | (S) | 製品質量(g)<br>Mass | コード<br>Code | 単価<br>Price | 箱入数<br>Quantity per box |
|---------------------|------|-----|----------------|----------------|----------------|----------------|----------------|----------------|----------------|------|----------------|----------------|----------------|----------------|-----------------|-----------------|-----|-----|-----------------|-------------|-------------|-------------------------|
| C-10-1              | ▲    | ●   | 61             | 5.5            | 5              | 32             | 45             | 15             | 11             | 11.5 | 1.2            | 2              | 50             | 38             | 3               | 3.5             | 14  | 7   | 66              | 20019       | ¥640        | 40                      |
| C-10-2              | ▲    | ●   | 55             | 5              | 2.5            | 30             | 32             | 11.5           | 7              | 8    | 1.2            | 2              | 45             | 24             | 3               | 3.5             | 13  | 5.5 | 40              | 20020       | ¥460        | 80                      |
| C-10-3              | ▲    | ●   | 45             | 4              | 2.5            | 26.5           | 26             | 10             | 6              | 8    | 1.2            | 2              | 37             | 20             | 2.5             | 3               | 9.5 | 4.5 | 28              | 20021       | ¥350        | 100                     |
| C-10-4              | ▲    | ●   | 38             | 3              | 2              | 22.5           | 22             | 7.5            | 6              | 7.5  | 1.2            | 2              | 33             | 17.5           | 2               | 2.5             | 8.5 | 3.5 | 18              | 20022       | ¥300        | 100                     |
| C-10-5              | ▲    | ●   | 30             | 3              | 1.5            | 18             | 17             | 5.8            | 6              | 6.5  | 1.2            | 2              | 25             | 13             | 1.5             | 2               | 6   | 3   | 11              | 20023       | ¥250        | 200                     |
| C-10-6              | ▲    | ●   | 26             | 1.5            | 4              | 14             | 13             | 5              | 5              | 6    | 0.8            | 1.5            | 23             | 10             | 1.5             | 2               | 5   | 2.5 | 6               | 20024       | ¥250        | 100                     |

●：RoHS指令対応品 ▲：RoHS指令に対応可能です。お問合せ下さい。

※箱単位はご相談下さい。