



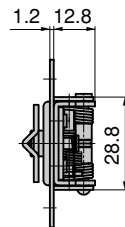
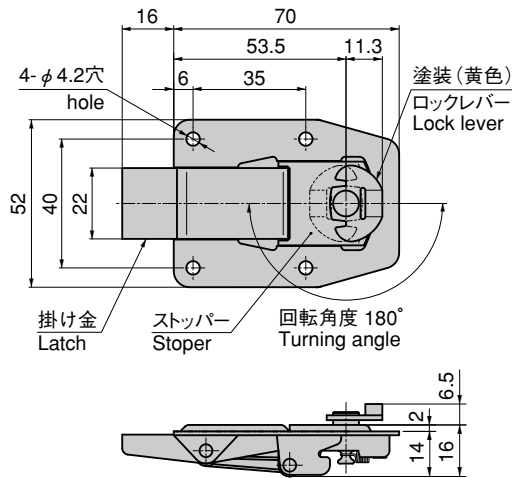
# C-1534

## ロック付カトルロック

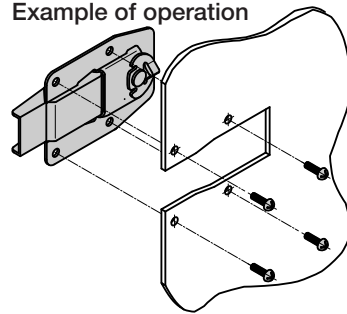
### PUSH LATCHES WITH LOCK



PAT.PEND.



#### 作動例 Example of operation



#### 特徴 Feature

- ロック付で振動によりラッチが外れません。
- 出張りの少ないフラットタイプ
- ステンレス製で耐食性に優れています。
- The lock prevents the latch being loosened by vibration.
- Flat type with little projection
- Corrosion-resistant, stainless steel construction.

仕様 ● 材質：ステンレス鋼板 (SUS304)

● 表面処理：光沢バレル研磨

用途 ● 車両・船舶

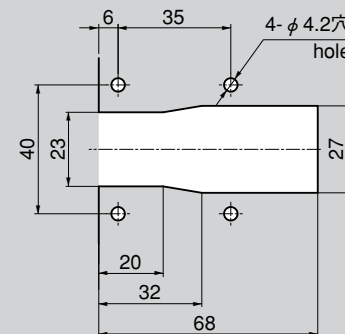
納期 ● 標準品・・・即納します

Specifications ● Material: Stainless steel plate (SUS304)

● Surface Processing: Gloss barrel polishing

Specific use ● Vehicles, vessels

#### パネル穴明け寸法 Panel drilling dimensions



商品番号 Product No.	RoHS CAD	製品質量(g) Mass	コード Code	単価 Price	箱入数 Quantity per box
C-1534	▲	75	22834	¥1,700	100

●：RoHS指令対応品 ▲：RoHS指令に対応可能です。※箱単位はご相談下さい。お問合せ下さい。

C

ファスナー

ラッチ錠

ドア  
キャッチ

スナッチ  
ロック

コントロール  
センター

工業用  
錠前

周辺機器  
(C)

フリーザー  
金具