

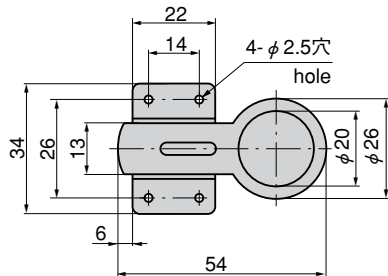
ワンタッチ平面ラッチ

C-123

ONE-TOUCH FLUSH LATCHES



C-123

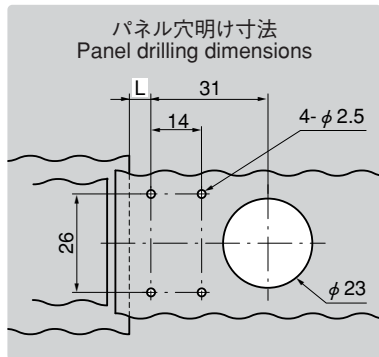


特徴 Feature

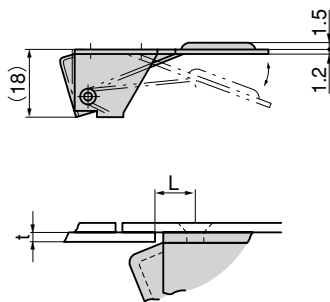
- パネル穴明け寸法のφ23の穴に指を差込むとラッチが作動します。
- Latch moves when your finger is inserted in the panel drilling hole of φ23.

- 仕様
- 製品質量：22g
 - 材質：冷間圧延鋼板 (SPCC)
 - 表面仕上：亜鉛めっきユニクロ処理 (MFZn)
- 用途
- 分電盤・計測機器
- 納期
- 標準品・・・即納します

- Specifications
- Mass: 22g
 - Material: Cold rolled steel plate (SPCC)
 - Finish: Zinc plating unichrome treatment (MFZn)
- Specific use
- Distribution boards and measuring equipment



t	L
1	5.5
1.2	6
1.6	6.5
2	7



商品番号 Product No.	RoHS CAD	コード Code	単価 Price	箱入数 Quantity per box
C-123	▲ ●	20399	¥260	300

- : RoHS指令対応品 ※箱単位をご相談下さい。
- ▲ : RoHS指令に対応可能です。お問合せ下さい。



E-mail Address

東京 E-mail : tokyo@takigen.co.jp
大阪 E-mail : osaka@takigen.co.jp

名古屋 E-mail : nagoya@takigen.co.jp
札幌 E-mail : sapporo@takigen.co.jp
仙台 E-mail : sendai@takigen.co.jp

新潟 E-mail : niigata@takigen.co.jp
宇都宮 E-mail : utunomiya@takigen.co.jp
浦和 E-mail : urawa@takigen.co.jp