

# 鍵付ワンタッチパネルファスナー



# CP-421

## ONE-TOUCH PANEL FASTENERS

日本配電盤工業会様推奨品 あらゆる筐体にジャストフィット

PAT.PEND.

### 特徴 Feature

- CP-420の鍵付タイプです。
- 配分電盤用締金具です。(JIS)
- 従来、ねじやローレットつまみで固定していた配分電盤などの内扉をワンタッチで開閉でき省力化が図れます。
- ファスナー複数の同時使用ができます。
- 取付けも差込むだけのクイックインタイプで手間いらず。
- 1つのサイズで数種類の板厚に対応できます。
- CP-420 with lock type.
- For power/distribution boards. (JIS)
- To one-touch open / close the inner door of a power/distribution board or other equipment that had been usually secured with screw or knurling.
- Multiple fasteners can be used simultaneously.
- Push-in type. Installation is easy.
- One size can be used for several panel thickness.



CP-421-A-2

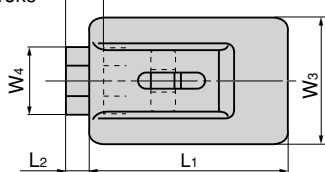


CP-421-B-3

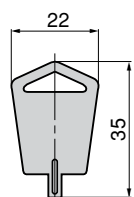
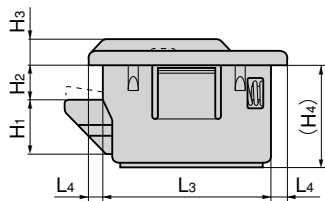
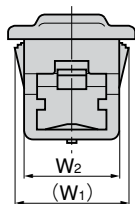
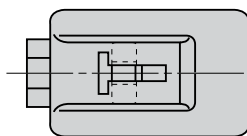


[Aタイプ]  
A-type

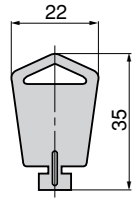
ストローク (S)  
Stroke



[Bタイプ]  
B-type



Aタイプ用キー  
A-type key



Bタイプ用キー  
B-type key

### 仕様

#### ● 材質

カバー/ステンレス鋼板(SUS304)  
ラッチ・レバー/ポリアセタール(POM)  
ハウジング/ポリプロピレン(PP)  
バネ/ステンレス(SUS304)

#### ● 標準色: ブラック

### 用途

- 配分電盤の内扉
- 標準品・・・即納します
- 他のカラー・お問合せ下さい。

### 備考

- 開扉: ①キーを差し、スライドさせる。  
②ラッチが引込みレバーを保持。  
③扉を開ける。

### 動作

- 閉扉: 扉を閉めるだけのワンタッチロック

### Specifications

#### ● Material

Cover: Stainless steel plate (SUS304)  
Latch and lever: Polyacetals (POM)  
Housing: Polypropylene (PP)  
Spring: Stainless (SUS304)

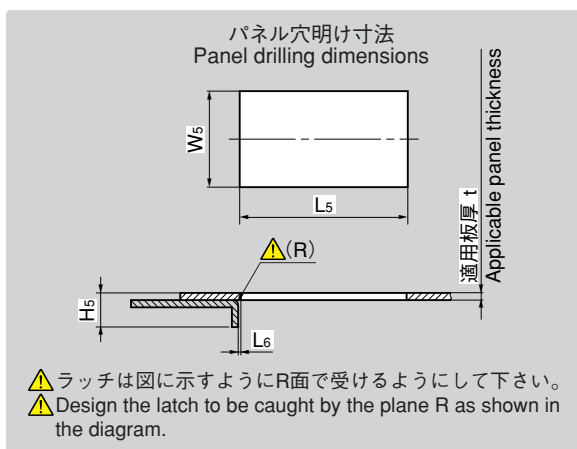
#### ● Standard color: Black

### Specific use

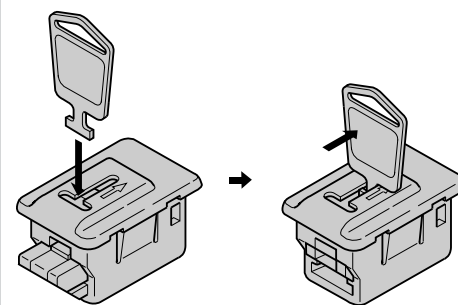
- Inner doors for power/distribution board

### Operation

- To open door  
1. Insert key and slide it.  
2. Latch is retracted and lever is held in place.  
3. Door opens.
- To close door: Just shut the door to lock door



### 作動例 Example of operation



商品番号 Product No.	RoHS	CAD	L1	L2	L3	L4	L5	L6	(W1)	W2	W3	W4	W5	H1	H2	H3	(H4)	H5	(S)	適用板厚t (mm) Applicable panel thickness	製品質量(g) Mass	コード Code	単価 Price	箱入数 Quantity per box
CP-421-A-1	●	●	51.2	7.9	44.6	3.3	45±1	3~6	28.6	24.6	31.2	17	25±1	14.5	10	4	27	9.5	10	1.6(1.5)・2.3・3.2	33	21787	¥450	70
CP-421-B-1	●	●	51.2	7.9	44.6	3.3	45±1	3~6	28.6	24.6	31.2	17	25±1	14.5	10	4	27	9.5	10	1.6(1.5)・2.3・3.2	33	21788	¥450	70
CP-421-A-2	●	●	41.2	4.9	34.8	3.2	35±1	0.5~	23.2	19.6	26.2	14	20±1	11.5	7.5	5.3	21.8	7	8	1.2・1.6(1.5)	23	21789	¥310	150
CP-421-B-2	●	●	41.2	4.9	34.8	3.2	35±1	2.5	23.2	19.6	26.2	14	20±1	11.5	7.5	5.3	21.8	7	8	1.2・1.6(1.5)	23	21790	¥310	150
CP-421-A-3	●	●	31.2	3.4	25.8	2.7	26±1	0.5~	17.2	13.6	19.2	9.8	14±1	9.5	5.5	5.8	17.5	5	6	1.2・1.6(1.5)	14	21791	¥250	100
CP-421-B-3	●	●	31.2	3.4	25.8	2.7	26±1	2.5	17.2	13.6	19.2	9.8	14±1	9.5	5.5	5.8	17.5	5	6	1.2・1.6(1.5)	14	21792	¥250	150

※取付け時のガタツキに応じてパッキン(付属品)をご使用下さい。  
※Use a packing to avoid clatter during the installation.

●: RoHS指令対応品 ▲: RoHS指令に対応可能です。お問合せ下さい。

※箱単位はご相談下さい。

小松川 E-mail: komatugawa@takigen.co.jp  
八王子 E-mail: hachiouji@takigen.co.jp  
川崎 E-mail: kawasaki@takigen.co.jp

厚木 E-mail: atsugi@takigen.co.jp  
沼津 E-mail: numazu@takigen.co.jp  
京都 E-mail: kyoto@takigen.co.jp

広島 E-mail: hirosima@takigen.co.jp  
福岡 E-mail: fukuoka@takigen.co.jp  
韓国 E-mail: kang@takigen.co.kr