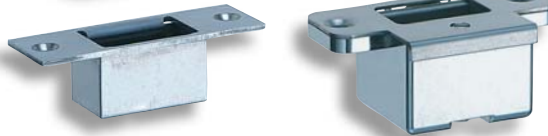


# パニック ロックシステム

# C-380

## PANIC LOCKS



C-380

C-380-RDAC オプション optional

### 特徴 Feature

- 面付けタイプで、扉を加工することなく簡単に取付けできます。
- 両開き扉の子扉に取付けて下さい。親扉を開けると連動して子扉が自動的に解錠し、開放可能となります。親扉を閉めると、子扉が自動的に施錠されます。
- 上部取付け用・下部取付け用の区別がありません。(上部下部兼用)
- メンテナンスが容易です。扉を取外すことなく錠の取付け・取外しができます。
- ローラーデッドボルトとローラートリガーの突出寸法が簡単に調整できます。
- 非常解錠つまみ付。非常解錠穴にドライバーを入れて強く押込んでも解錠できます。
- ローラーデッドボルト調整受座(C-380-RDAC・オプション品)も用意しました。
- The surface attachment type. Easy-to-install without machining the door.
- To be installed on the auxiliary door of the double leafed door. Opening the main door automatically unlocks the auxiliary door for opening. Closing the main door automatically locks the auxiliary door.
- To be used both as upper and lower installations.
- Maintenance is easy. The lock can be install/removed without dismounting the door.
- The amount of protrusion of the roller dead bolt and the roller trigger can be adjusted easily.
- With the emergency unlocking knob. Unlocking is also executed by pushing the driver in the emergency unlocking hole.
- The roller dead bolt adjusting catch (C-380-RDAC/optional) is available.

ファスナー

ラッチ錠

ドアキャッチ

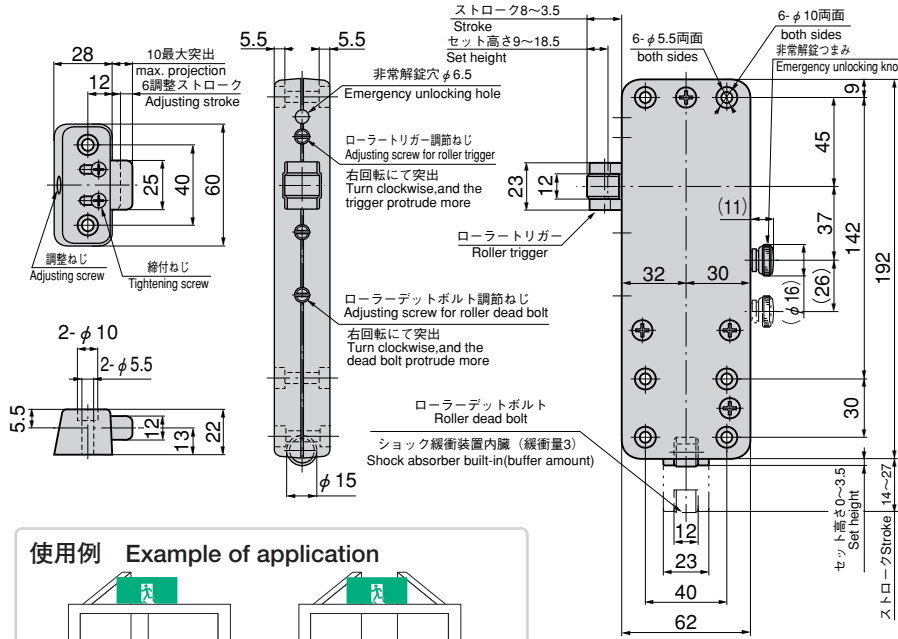
スナッチロック

コントロールセンター

工業用錠前

周辺機器 (C)

フリーゲージ金具

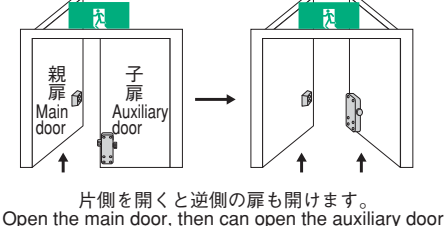


- 仕様
- 製品質量  
本体 / 880g  
ローラーデッドボルト受金具 / 40g  
ローラートリガー調整受座 / 150g
  - 材質: アルミニウム合金 (ADC)
  - 表面仕上: 焼付塗装
  - 鋼製・木製の両開き扉
  - 特注品・・・納期ご連絡します
  - 扉の開閉順序は、開く場合は親扉→子扉、閉じる場合は子扉→親扉の順になります。もし自動閉扉する場合は、扉の順位調整器および面付け自動落し錠の抵抗力を十分考慮して、クローザー等を選んで下さい。
  - 木製扉への取付けは、補強鋼板を付けて行って下さい。
- 用途  
納期  
備考

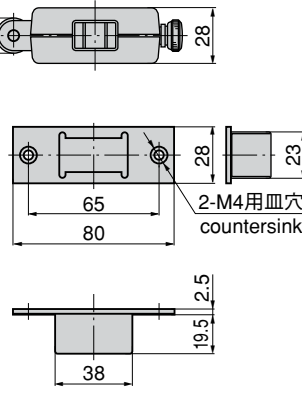
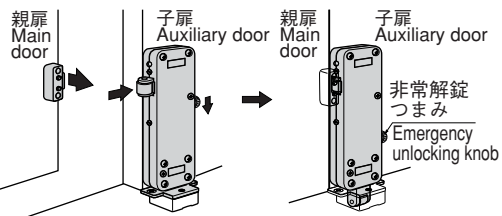
- Specifications
- Mass: Main body: 880g  
Roller dead bolt stopper plate: 40g.  
Roller trigger adjust-ing catch: 150g
  - Material: Aluminum alloy (ADC)
  - Finish: Baked
- Specific use
- Steel-made or wooden double-leafed door
- Remarks
- Open the door in the order of main door and auxiliary door and close the door in the order of auxiliary door and main door. If the door is to be opened/ closed automatically, choose the appropriate closer etc. considering the resistance force of the door placing adjuster and the slide bolt.
  - Use the reinforcement plate to install on the wooden door.

各種パニックハンドルはお問合せ下さい。

### 使用例 Example of application



### 取付け方法 Installation method



| 商品番号<br>Product No. | RoHS | コード<br>Code | 単価<br>Price | 箱入数<br>Quantity per box |
|---------------------|------|-------------|-------------|-------------------------|
| C-380               |      | 22857       | ¥11,000     |                         |

● : RoHS指令対応品 ※箱単位はご相談下さい。  
▲ : RoHS指令に対応可能です。  
お問合せ下さい。