

ラバトリーロック

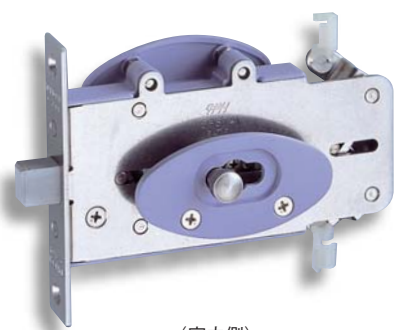
C-874

LAVATORY LOCKS

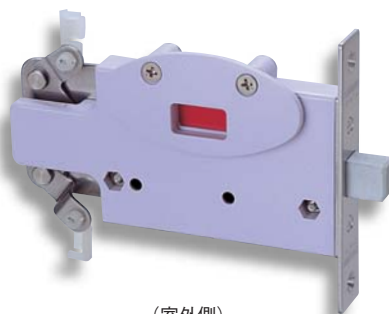


ファスナー

ラッチ錠

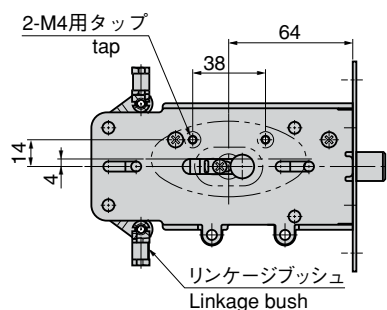
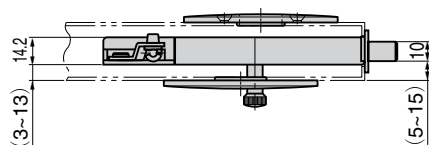
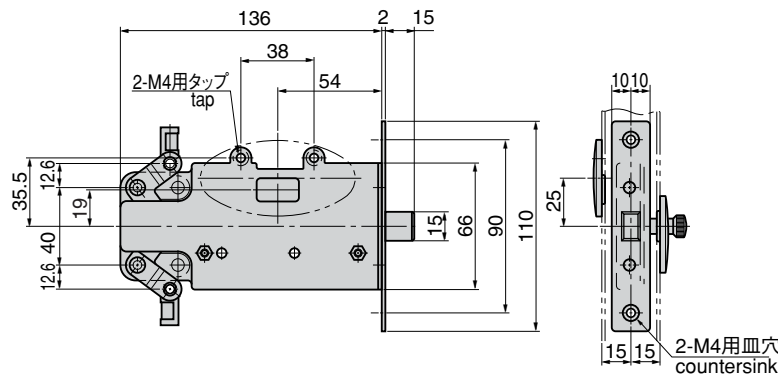
ドア
キャッチスナッチ
ロックコントロール
センター工業用
錠前周辺機器
(C)フリーザー
金具(室内側)
(Indoor side)

C-874

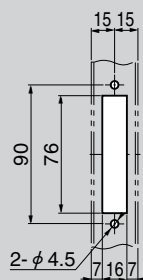
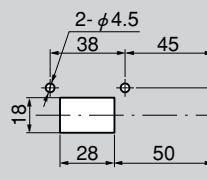
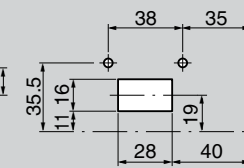
(室外側)
(Outdoor side)

商品番号 Product No.	RoHS CAD	製品質量(g) Mass	コード Code	単価 Price	箱入数 Quantity per box
C-874	▲ ●	340	21701	¥4,300	15

● : RoHS指令対応品 ▲ : RoHS指令に対応可能です。お問合せ下さい。 ※箱単位はご相談下さい。



適用扉厚は20~40mm
3点締りは扉厚30mm以上
Applicable door thickness is 20 to 40mm.
For the 3-point securing, applicable door thickness is 30 mm or more.

パネル穴明け寸法
Panel drilling dimensions本体
Main unitつまみ(室内側)
Knob (indoor side)表示(室外側)
Indication (outdoor side)

特 徴 Feature

- 車両の化粧室用に開発された製品です。
- 表面には在室表示用インジケータが付いています。
- 内部は、操作しやすいローレットつまみで、三方向のロックが可能です。
- This lock was developed to be used for the rest room in the vehicles.
- The indication that the room is occupied is located on the front.
- The knurling knob which is attached to the in-side is easy to operate, and can be locked in three ways.

仕 様 ● 材 質 : カバー部/AAS樹脂
ラッチ/アルミニウム鋳物
リンク部/ステンレス鋼板(SUS304)

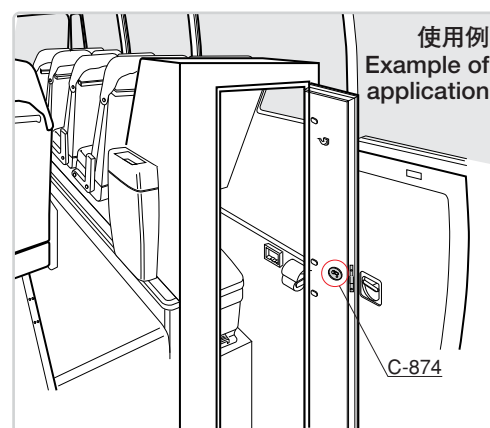
- 用 途 ● 標 準 色 : パープルグレー
- 納 期 ● 航空機・バス・特装車の化粧室扉
- 備 考 ● 標準品・・・即納します
● φ4ロッドをご使用下さい。
● スイッチ付ストライカー(LE-874 1275ページ参照)もあります。室内灯のスイッチ連動に組合せてご使用下さい。

Specifi- ● Material: Cover: AAS resin
cations Latch: Cast aluminum
Link: Stainless steel (SUS304)

Specific use ● Standard color: Purple gray

● The rest room door of airplanes, buses and specially equipped vehicles

- Remarks ● Use in combination with the φ4 rod is recommended.
● A striker with switch (see P.1275, LE-874) is also available. Use in combination with the interior lamp switch interlock.

使用例
Example of application