

大型角ラッチ

LARGE-SIZED LOCKS

ステンレス製 C-1899



C-1899-1



C-1899-2

特徴 Feature

- ステンレス製で耐食性に優れています。
- つまみを引張りスライドさせることで簡単に操作できます。
- 冷凍・保冷・ドライバンなどの中仕切りストッパーに最適です。
- ラッシングレールを利用して固定できます。
- Corrosion-resistant stainless steel is used.
- The door locks simply by pulling out and slide the knob.
- This product can be secured by using a lashing rail.

仕様 ● 材質：ステンレス鋼板(SUS304)

● 表面仕上：鏡面バフ研磨

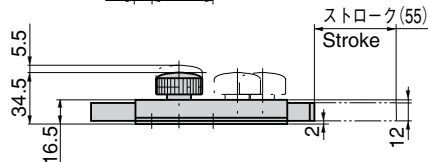
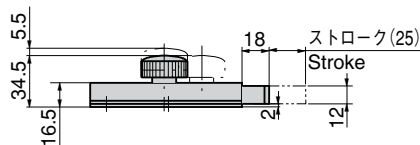
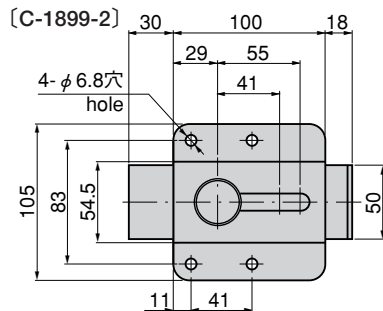
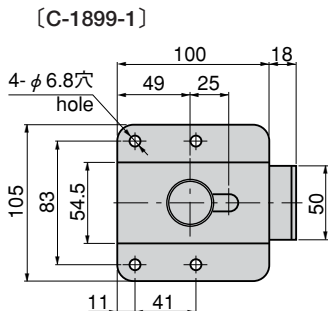
用途 ● 冷凍・保冷・ドライバン・特装车

納期 ● 標準品・・・即納します

Specifications ● Material: Stainless steel plate (SUS304)

● Finish: Mirror surface buffing

Specific use ● Chill cars, cold storage vans, dry van and specially equipped vehicles.



商品番号 Product No.	RoHS	製品質量(g) Mass	コード Code	単価 Price	箱入数 Quantity per box
C-1899-1	▲	530	22342	¥2,350	20
C-1899-2	▲	585	22343	¥2,450	15

● : RoHS指令対応品 ▲ : RoHS指令に対応可能です。お問合せ下さい。 ※箱単位はご相談下さい。

即日配達のタキゲン—全国直販店—

東京 ☎(03)3492-2001 Fax.(03)3492-3001

大阪 ☎(06)6933-8001 Fax.(06)6933-8000

名古屋 ☎(0568)75-5001 Fax.(0568)77-2200

札幌 ☎(011)846-2001 Fax.(011)846-0900

仙台 ☎(022)235-2101 Fax.(022)283-0110

新潟 ☎(025)274-2500 Fax.(025)274-5700

宇都宮 ☎(028)627-8001 Fax.(028)627-8000

浦和 ☎(048)855-3111 Fax.(048)855-8705