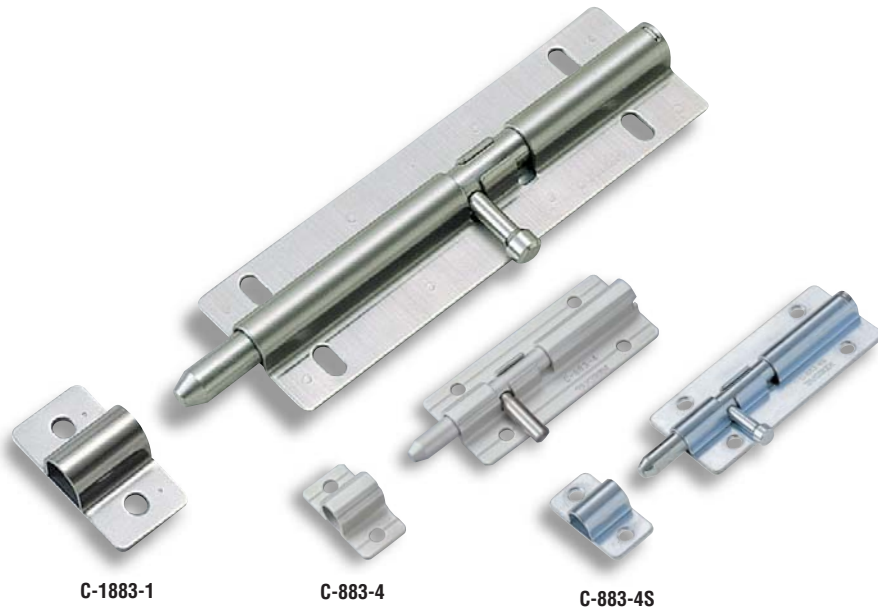


# 丸落し

# ステンレス製 C-1883 アルミ製鉄製 C-883

## SLIDE BOLTS



### 特徴 Feature

- シャフトはバネにより押されているため、耐振性に優れています。
- The shaft is pressed by the built-in spring, which provides excellent vibration resistance.

#### [C-1883]

- 仕様 ● 材質：ステンレス鋼板(SUS304)  
● 表面仕上：ヘアライン仕上

#### [C-883-4S]

- 仕様 ● 材質：冷間圧延鋼板(SPCC)  
● 表面仕上：亜鉛めっきユニクロ処理(MFZn)

#### [C-883-4]

- 仕様 ● 材質：アルミニウム合金押し出し材(A6063-T5)  
● 表面仕上：荒しアルマイト処理  
用途 ● 特装車・コンテナ・振動機器  
納期 ● 標準品・・・即納します

#### [C-1883]

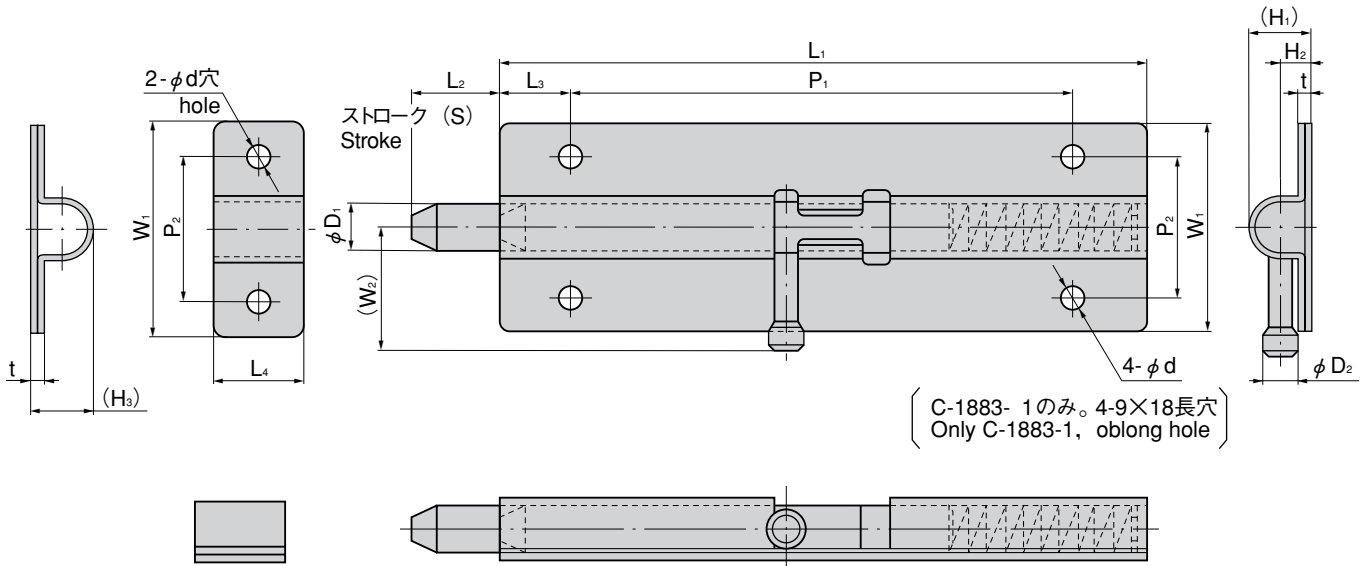
- Specifications ● Material: Stainless steel plate (SUS304)  
● Finish: Hairline finish

#### [C-883-4S]

- Specifications ● Material: Cold rolled steel plate (SPCC)  
● Finish: Zinc plating unichrome treatment (MFZn)

#### [C-883-4]

- Specifications ● Material: Aluminum alloys extract (A6063-T5)  
● Finish: Rough alumite  
Specific use ● Specially equipped vehicles, container, oscillation devices



※C-883-4は、アルミニウム押し出し材のため外観が異なります。  
※C-883-4 has different appearance because it is aluminum alloys extract.

| 商品番号<br>Product No. | RoHS | CAD | 材質<br>Material     | L1  | L2 | L3 | L4 | W1 | (W2) | (H1) | H2  | (H3) | t    | P1  | P2 | φD1 | φD2 | φd   | (S) | 製品質量(g)<br>Mass | コード<br>Code | 単価<br>Price | 箱入数<br>Quantity per box |
|---------------------|------|-----|--------------------|-----|----|----|----|----|------|------|-----|------|------|-----|----|-----|-----|------|-----|-----------------|-------------|-------------|-------------------------|
| C-1883-1            | ●    | ●   | ステンレス              | 250 | 40 | 25 | 40 | 80 | 48   | 25.5 | 14  | 26   | 4    | 190 | 50 | 18  | 15  | 9x18 | 30  | 1,140           | 21526       | ¥6,000      | 25                      |
| C-1883-2            | ●    | ●   | ステンレス              | 180 | 25 | 20 | 25 | 60 | 36   | 16   | 8   | 17   | 3    | 140 | 40 | 13  | 10  | 6.2  | 25  | 480             | 21527       | ¥3,100      | 40                      |
| C-1883-3            | ●    | ●   | Stainless          | 125 | 20 | 15 | 20 | 40 | 25   | 11.5 | 5.7 | 12.5 | 2.4  | 95  | 28 | 9   | 7.5 | 5.2  | 20  | 180             | 21528       | ¥1,200      | 80                      |
| C-1883-4            | ●    | ●   |                    |     |    |    |    |    |      |      |     |      |      |     |    |     |     |      |     | 130             | 21549       | ¥1,150      | 100                     |
| C-883-4S            | ▲    | ●   | 鉄<br>Steel         | 90  | 20 | 15 | 20 | 40 |      | 25   | 12  | 5.7  | 12.4 | 2.4 |    |     |     |      |     | 125             | 22851       | ¥450        | 50                      |
| C-883-4             | ●    | ●   | アルミニウム<br>Aluminum |     |    |    |    |    |      | 27   | 14  | 8    | 14   | 2   |    |     |     |      |     | 60              | 22198       | ¥950        | 100                     |

●：RoHS指令対応品 ▲：RoHS指令に対応可能です。お問合せ下さい。

※箱単位はご相談下さい。

