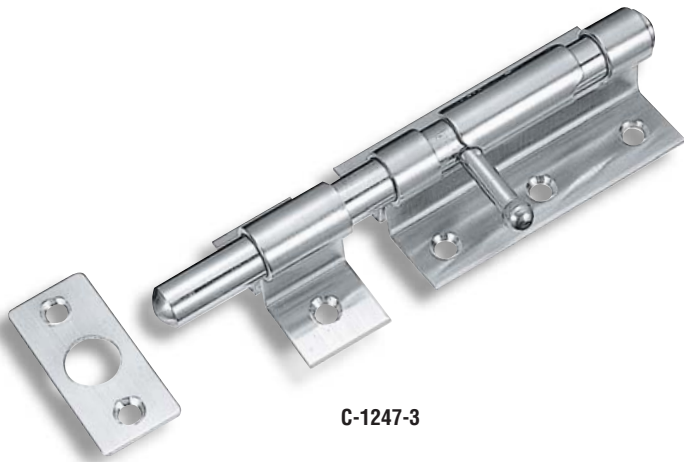


大型丸落し



ステンレス製 C-1247 鉄製 C-247

SLIDE BOLTS



C-1247-3

特徴 Feature

- ステンレス製で耐食性に優れています。
- Corrosion-resistant stainless steel is used.

[C-1247-1~3]

- 仕様 ● 材質：冷間圧延ステンレス鋼板(SUS304)
● 表面仕上：本体/ヘアライン仕上

[C-1247-4]

- 仕様 ● 材質：冷間圧延ステンレス鋼板(SUS304)
● 表面仕上：電解研磨

[C-247]

- 仕様 ● 材質：冷間圧延鋼板(SPCC)
● 表面仕上：亜鉛めっきユニクロム処理(MFZn)

- 用途 ● 門扉・屋外用キュービクル

- 納期 ● 標準品・・・即納します

- 備考 ● つまみはねじになっており、取り外す事により簡単に逆仕様にできます。

- つまみは、緩み止めとしてネジロックを塗布して下さい。

- 旧商品番号はB-32です。

- 表以外のL寸法も製作致します。お問合せ下さい。

[C-1247-1~3]

- Specifications ● Material: Cold rolled stainless steel plate (SUS304)
● Finish: Main body: Hairline finish
Shaft and knob: Gloss barrel polishing

[C-1247-4]

- Specifications ● Material: Cold rolled stainless steel plate (SUS304)
● Finish: Electrolytic polishing

[C-247]

- Specifications ● Material: Cold rolled steel plate (SPCC)
● Finish: Zinc plating unichrome treatment (MFZn)

- Specific use ● Gate doors and outdoor cubicles

- Remarks ● The knob is a screw, so that the specifications can be easily reversed by removing the knob.

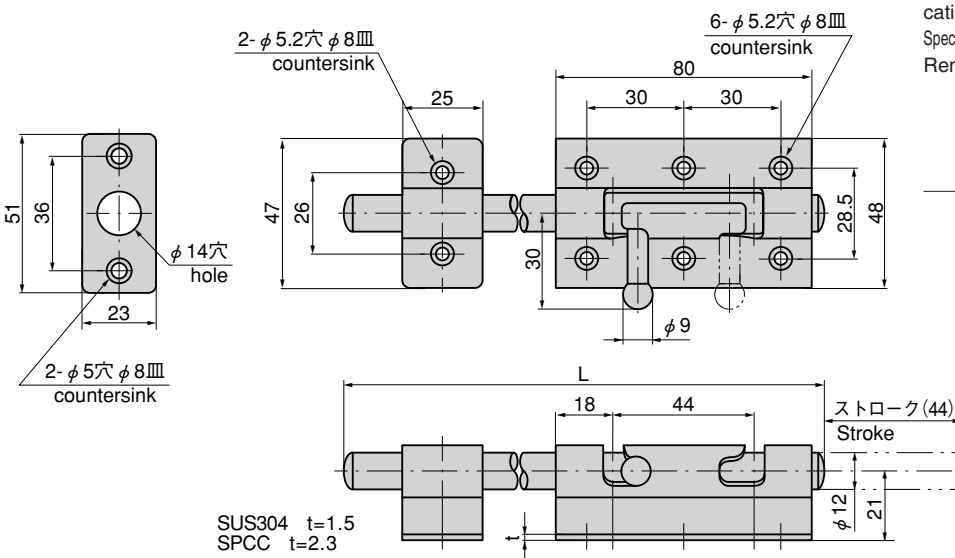
- Paint the knob with a screw lock agent to prevent the knob working loose.

- Former product No. is B-32

商品番号 Product No.	RoHS		CAD		L	製品質量 (g) Mass			コード Code		単価 Price		箱入数 Quantity per box	
	SUS	SPCC	SUS	SPCC		SUS	SPCC	SUS	SPCC	SUS	SPCC	SUS	SPCC	SUS
C-1247-1	C-247-1	●	▲	●	●	450	524	650	20964	20590	¥1,300	¥400	60	
C-1247-2	C-247-2	●	▲	●	●	300	392	485	20965	20591	¥920	¥300	60	
C-1247-3	C-247-3	●	▲	●	●	150	260	330	20966	20592	¥720	¥250	80	
C-1247-4		●	▲	●	●	下記 Below	126		21463		¥470		50	

● : RoHS指令対応品 ▲ : RoHS指令に対応可能です。お問合せ下さい。 ※箱単位はご相談下さい。

[C-1247-1~3 ステンレス製 stainless steel-made]
[C-247-1~3 鉄製 iron-made]



[C-1247-4 ステンレス製 stainless steel-made]

