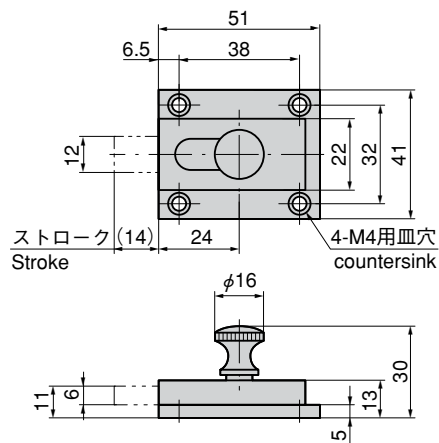
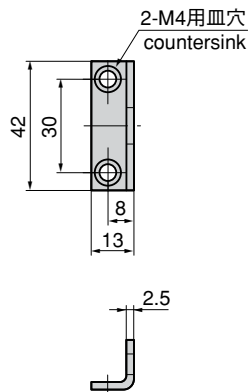


C-36



特徴 Feature

- レバーがローレットつまみになっています。
- Lever is a knurl knob.

- 仕様
- 製品質量：145g
 - 材質：黄銅鋳物 (YBsC)
 - 表面仕上：クロムめっき (MBCr)

- 用途
- サッシドア (出入り口扉用)
- 納期
- 標準品・・・即納します

- Specifications
- Mass: 145g
 - Material: Brass casting (YBsC)
 - Finish: Chrome plating (MBCr)
- Specific use
- Sashes (for entrance or exit door)

商品番号 Product No.	RoHS CAD	コード Code	単価 Price	箱入数 Quantity per box
C-36		20270	¥2,000	100

- : RoHS指令対応品 ※箱単位はご相談下さい。
- ▲ : RoHS指令に対応可能です。お問合せ下さい。