

# 表付用角ラッチ



チタン製 **C-2170**

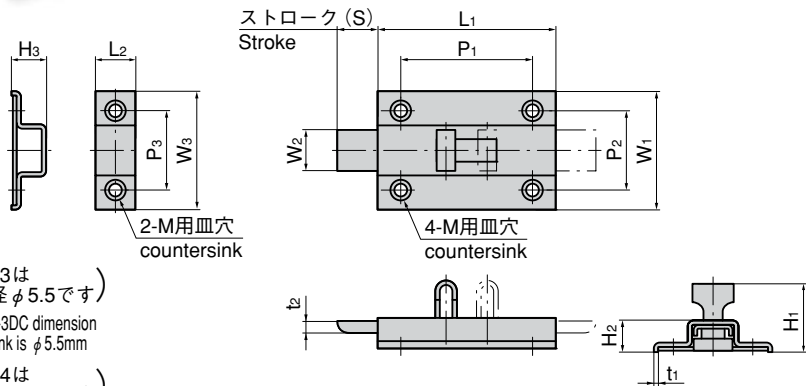
ステンレス製 **C-1170**

## SQUARE LATCHES



C-1170-0

C-1170-3



(C-1170-3は皿穴外径φ5.5です)

For C-1170-3DC dimension of countersink is φ5.5mm

(C-1170-4は皿穴外径φ4.8です)

For C-1170-4DC dimension of countersink is φ4.8mm

### 特徴 Feature

- チタン製で耐食性に優れています。(C-2170-3)
- ラッチ部板バネ内蔵により、ラッチが自然に動くことはありません。
- It's made of pure titanium so it's corrosion-resistant.(C-2170-3)
- Plate spring is built in the latch so latch does not move alone.

- 仕様
- 材質：C-2170／純チタン2種  
C-1170／冷間圧延ステンレス鋼板(SUS304)
  - 表面仕上：C-2170／ビーズショット処理  
C-1170-0～2／ヘアライン仕上  
C-1170-3～5／光沢バレル研磨

- 用途
- 配分電盤・計測機器・サッシドア
- 納期
- 標準品・・・即納します

- Specifications
- Material: C-2170: Pure titanium grade 2  
C-1170: Cold rolled stainless steel plate (SUS304)

- Finish: C-2170: Beading process  
C-1170-0～2: Hairline finish  
C-1170-3～5: Gloss barrel polishing
- Specific use
- Power/distribution boards, measuring equipment and sashes

ファスナー

ラッチ錠

ドアキャッチ

スナッチロック

コントロールセンター

工業用錠前

周辺機器(C)

商品番号 Product No.	RoHS	CAD	材質 Material	L1	L2	W1	W2	W3	H1	H2	H3	t1	t2	P1	P2	P3	M	(S)	製品質量(g) Mass	コード Code	単価 Price	箱入数 Quantity per box
C-2170-3	●		Ti	38	10.5	30	10	31	18	9	9	0.8	3	28	20	21	M3	10	15	23108	¥710	50
C-1170-0	●	●	SUS	75	16	50	17	50	29	13	14	1.5	5	55	34	36	M3	16	128	20863	¥710	20
C-1170-1	●	●		65	15	45	15	45	28	12.5	13.5	1.5	5	47	31	32	M3	15	100	20864	¥600	25
C-1170-2	●	●		50	12	38	13	39	27	12	12	1.2	4	34	25	29	M3	12.5	58	20865	¥490	30
C-1170-3	●	●		38	10.5	30	10	31	18	8.7	9	0.8	3	28	20	20.5	M3	10	26	20866	¥430	50
C-1170-4	●	●		32	10	25	9	25	17	8.5	9	0.8	3	23	18	18	M2.5	10	19	20867	¥400	80
C-1170-5	●	●		25	10	22	8	23	14	7	8.5	0.6	3	16	16	16	M2	10	11	20868	¥380	100

●：RoHS指令対応品  
▲：RoHS指令に対応可能です。

お問合せ下さい。 ※C-1170-0・1は皿頭径6mmのM4サッシねじをご使用ください。 Use the M4 6mm-diameter countersunk sash screw with C-1170-0・1. ※箱単位はご相談下さい。