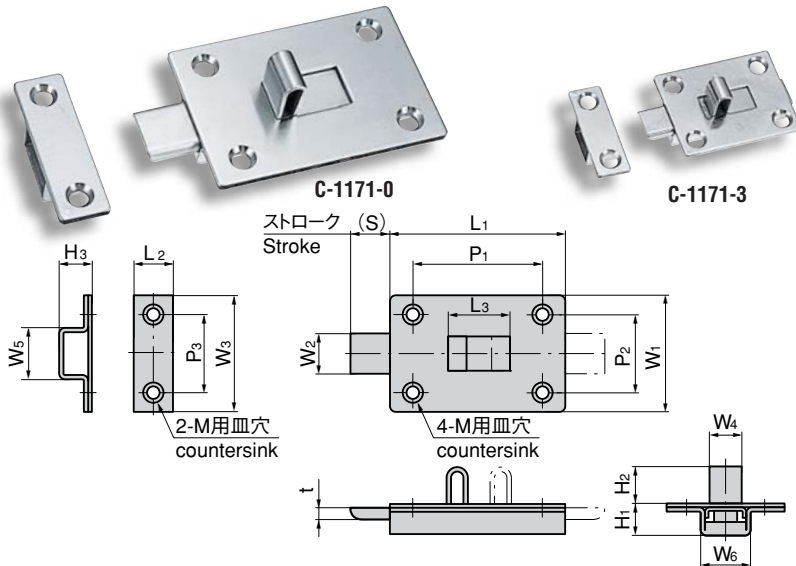


## SQUARE LATHES



## 特徴 Feature

- ステンレス製で耐食性に優れています。
- ラッチ部板バネ内蔵により、ラッチが自然に動くことはありません。
- Corrosion-resistant stainless steel is used.
- Plate spring is built in the latch so latch does not move alone.

仕様	● 材質：冷間圧延ステンレス鋼板 (SUS304)
	● 表面仕上：光沢バレル研磨
用途	● 配分電盤・計測機器・サッシドア
納期	● 標準品・・・即納します

Specifications	● Material: Cold rolled stainless steel plate (SUS304)
	● Finish: Gloss barrel polishing
Specific use	● Power / distribution boards, measuring equipment and sashes

商品番号 Product No.	RoHS	CAD	L1	L2	L3	W1	W2	W3	W4	W5	W6	H1	H2	H3	t	P1	P2	P3	M	(S)	製品質量 (g) Mass	コード Code	単価 Price	箱入数 Quantity per box
C-1171-0	●	●	75	16	25	50	17	50	14	22.5	20.5	13	16	14	5	55	34	36	M5 サッシ	16.5	148	20869	¥930	50
C-1171-1	●	●	65	15	23	45	15	45	12	20.5	18.5	12.5	15.5	13.5	5	47	31	32	M5 サッシ	15.5	120	20870	¥850	80
C-1171-2	●	●	50	12	19.5	38	13	39	10	17.5	16	12	15	12.5	4	34	25	29	M3	12.5	65	20871	¥650	100
C-1171-3	●	●	38	10.5	16.4	30	10	31	8	13	12	9	9.5	9	3	28	20	21	M4 サッシ	10	26	20872	¥440	60
C-1171-4	●	●	32	10	15.4	25	9	25	7	12	11	9	8.5	9	3	23	18	17.5	M2.5 サッシ	10	19	20873	¥290	80
C-1171-5	●	●	25	10	15	22	8	23	6.5	10.5	9.5	7	7	8.7	3.5	16	16	16	M2	10	11	20874	¥270	100

- : RoHS指令対応品  
▲ : RoHS指令に対応  
可能です。  
お問合せ下さい。

※C-1171-0・1は皿頭径8mmのM5サッシねじをご使用下さい。Use the M5 8mm-diameter countersunk sash screw with C-1171-0・1 ※箱単位はご相談下さい。  
※C-1171-4は皿頭径6mmのM4サッシねじをご使用下さい。Use the M4 6mm-diameter countersunk sash screw with C-1171-3



E-mail Address

東京 E-mail : tokyo@takigen.co.jp  
大阪 E-mail : osaka@takigen.co.jp

名古屋 E-mail : nagoya@takigen.co.jp  
札幌 E-mail : sapporo@takigen.co.jp  
仙台 E-mail : sendai@takigen.co.jp

新潟 E-mail : niigata@takigen.co.jp  
宇都宮 E-mail : utunomiya@takigen.co.jp  
浦和 E-mail : urawa@takigen.co.jp