

プッシュボルト

PUSH BOLTS



ステンレス製 **C-1255**

(C)

フリーザー
金具



C-1255

特徴 Feature

- 施錠・解錠がワンタッチでできます。
- One-touch locking/unlocking.

- 仕様 ● 材質
- 本体／冷間圧延ステンレス鋼板 (SUS304)
 - 軸部／ステンレス鋼棒 (SUS303)
 - つまみ部／ABS樹脂
- 表面仕上：ヘアライン仕上

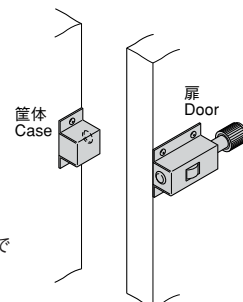
- 用途 ● ドア
- 納期 ● 標準品・・・即納します

- Specifications ● Material
- Main body: Cold rolled stainless steel plate (SUS304)
 - Axis: Stainless steel bar (SUS303)
 - Knob: ABS resin

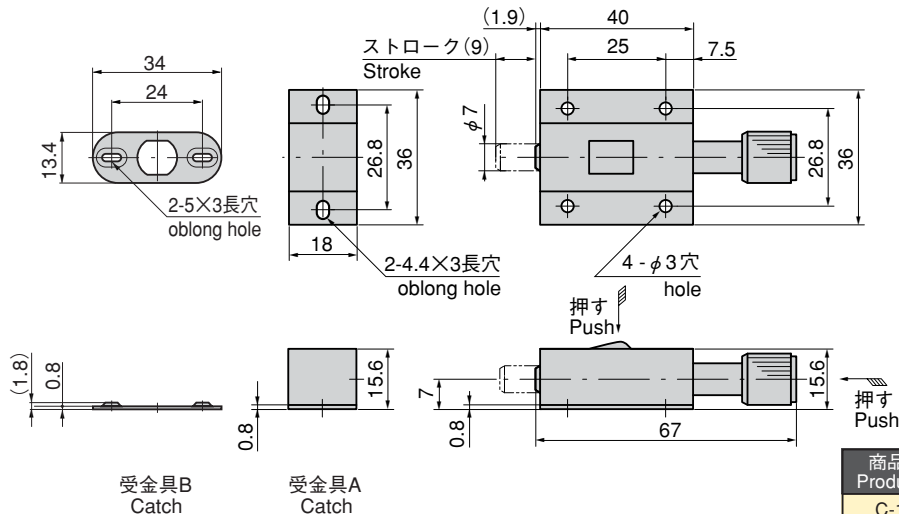
- Finish: Hairline finish

- Specific use ● Doors

使用例 Example of application



施錠・解錠がワンタッチで
できます。
One-touch lock/unlock.



商品番号 Product No.	RoHS	CAD	製品質量 (g) Mass	コード Code	単価 Price	箱入数 Quantity per box
C-1255	●	●	55	20980	¥400	80

● : RoHS指令対応品 ▲ : RoHS指令に対応可能です。お問合せ下さい。

※箱単位はご相談下さい。

小松川 E-mail : komatugawa@takigen.co.jp
八王子 E-mail : hachiouji@takigen.co.jp
川崎 E-mail : kawasaki@takigen.co.jp

厚木 E-mail : atsugi@takigen.co.jp
沼津 E-mail : numazu@takigen.co.jp
京都 E-mail : kyoto@takigen.co.jp

広島 E-mail : hirosima@takigen.co.jp
福岡 E-mail : fukuoka@takigen.co.jp
韓国 E-mail : kang@takigen.co.kr