

スライドクリップロック

SLIDE CLIP LOCKS

C-939

特 徴 Feature

- 旋錠と解錠がワンアクションでできます。
- 南京錠で施錠できます。
- 防錆処理を施してあります。
- Can be locked/unlocked one-action.
- Can be locked with a padlock.
- Rust-preventive treatment

- 仕 様
- 製品質量：50g
 - 材 質：アルミニウム合金 (ADC)
 - 表面仕上：アルギー処理・アクリル焼付塗装
- 用 途
- ボートのハッチロック
- 用 納 期
- 標準品…即納します
- 備 考
- 南京錠C-555は1173ページをご参照下さい。

- Specifi-
cations
- Mass: 50g
 - Material: Aluminum alloy (ADC)
 - Finish: Algin treatment and acrylic baked

Specific use

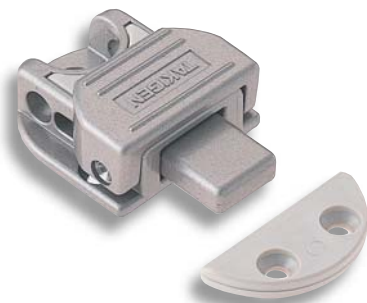
- Hatch locks for boat

Remarks

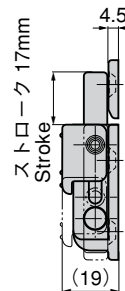
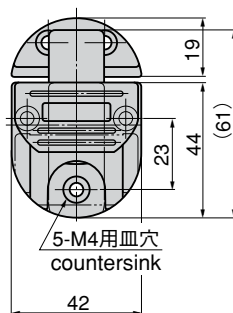
- For padlock C-555, see page 1173.

ファスナー

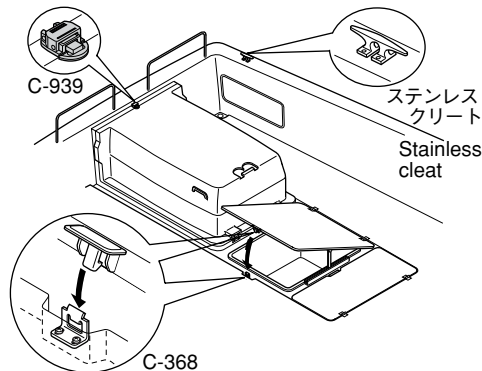
ラッチ錠

ドア
キャッチスナッチ
ロックコントロール
センター工業用
錠前周辺機器
(C)

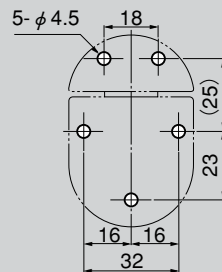
C-939



使用例 Example of application



パネル穴明け寸法 Panel drilling dimensions



商品番号 Product No.	RoHS	コード Code	単 価 Price	箱入数 Quantity per box
C-939	▲	22903	¥1,500	100

- : RoHS指令対応品 ※箱単位はご相談下さい。
- ▲ : RoHS指令に対応可能です。お問合せ下さい。