

ウインドラッチ

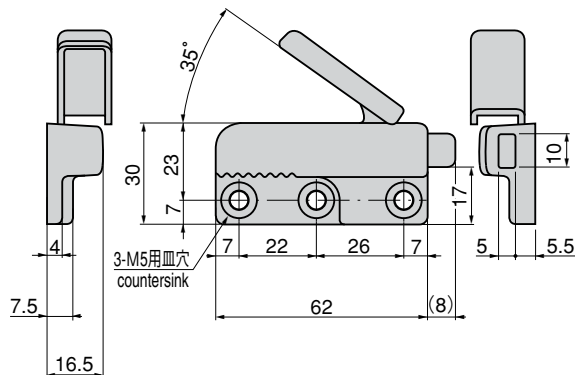
WINDOW LATCHES



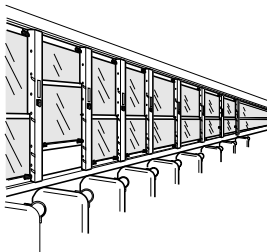
C-838-L クロム
Chrome



C-838-L ブラウン
Brown



使用例 Example of application



特 徴 Feature

- 操作性を向上させ、全体にアールのつけたソフトなデザイン
- 右用・左用(本図は右用です。)
- A smooth operation and soft image with a radius.
- Two types, the right-hand and left-hand use.
(The drawings show the right-hand use.)

仕様 ● 材 質：本体／亜鉛合金 (ZDC)
レバー／冷間圧延鋼板 (SPCC)

● 表面仕上：クロムめっき (MZCr)
焼付塗装 (ブラウン)

用途 ● バス・特装車・建設機械などのサッシ
納期 ● 標準品・・・即納します

Specifications ● Material: Main body: Zinc alloy (ZDC)
Lever: Cold rolled steel (SPCC)
● Finish: Chrome plating (MZCr)
Baked (Brown)

Specific use ● Buses, specially equipped vehicles, the sash of construction machinery

商品番号 Product No.	RoHS	CAD	製品質量(g) Mass	コード Code	単 価 Price	箱入数 Quantity per box
C-838-L クロム Chrome		●	85	22262	¥ 300	100
C-838-R クロム Chrome		●	85	22263	¥ 300	100
C-838-L ブラウン Brown		●	85	22845	¥ 250	100
C-838-R ブラウン Brown		●	85	22846	¥ 250	100

● : RoHS指令対応品 ▲ : RoHS指令に対応可能です。お問合せ下さい。

※箱単位をご相談下さい。