

回転ラッチ

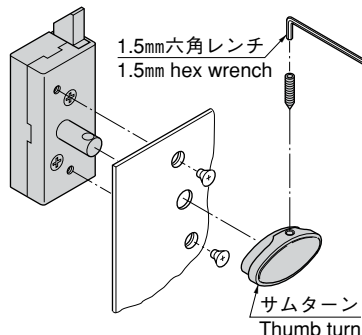
C-580N

TURNING LATCHES

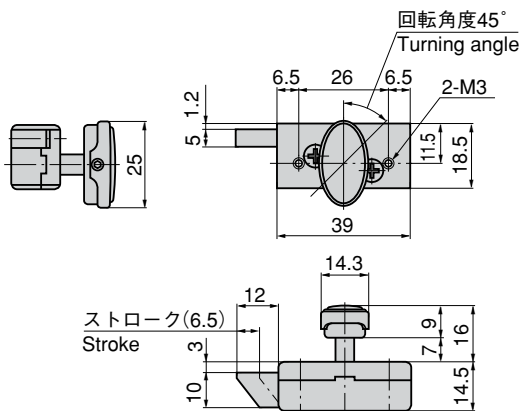
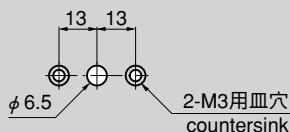


C-580N

取付け方法 Installation method



パネル穴明け寸法 Panel drilling dimensions



ストローク(6.5)
Stroke

特 徴 Feature

- サムターンの形状を回転させやすい楕円に変更しました。
- サムターンを回転させるとラッチが作動し扉が開き、扉を閉める場合は押すだけでワンタッチで閉まります。
- サムターンは90°角度が変更できます。
- ラッチを引込めた状態で一時停止します。(C-580N-S)
- The shape of thumb turn has changed to oval, which is easy to turn.
- Turning the thumb turn actuates the latch to open the door. To close just one-touch push.
- Thumb turn angle can be changed to 90°.
- It's temporarily stopped while the latch is retracted. (C-580N-S)

仕 様 ● 製品質量：70g

- 材 質
本体／冷間圧延鋼板 (SPCC)
サムターン／亜鉛合金 (ZDC)

- 表面仕上
本体／亜鉛めっきクロメート処理 (MFZn-C)
サムターン／サチライトクロムめっき (MZCR)

- 用 途 ● 計測機器の小扉
- 納 期 ● 標準品・・・即納します
- 備 考 ● 従来品C-580はお問合せ下さい。

- Specifi- ● Mass: 70g
- cations ● Material:
Main body: Cold rolled steel plate (SPCC)
Thumb turn: Zinc alloy (ZDC)
- Finish:
Main body: Zinc plating chromate treatment (MFZn-C)
Thumb turn: Satellite chrome plating (MZCR)

Specific use ● Small doors for measuring equipment

商品番号 Product No.	RoHS	CAD	備考 Remarks	コード Code	単価 Price	箱入数 Quantity per box
C-580N	▲	●		21192	¥570	50
C-580N-S	▲		ラッチ停止用 Latch pause	22258	¥870	50

●：RoHS指令対応品 ▲：RoHS指令に対応可能です。お問合せ下さい。 ※箱単位はご相談下さい。

ファスナー

ラッチ錠

ドア
キャッチスナッチ
ロックコントロール
センター工業用
錠前周辺機器
(C)フリーザー
金具