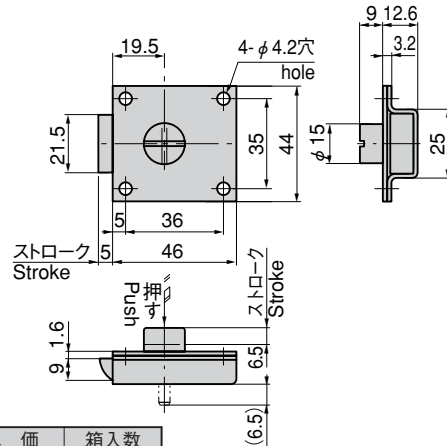


**C-79**

# 角型押ボタン錠

## PUSH-BUTTON LATCHES

**C-79-1**〔C-79-1〕 ロック装置付き(溝付き)  
Lock type (with groove)〔C-79-2〕 ロック装置なし(溝なし)  
Non-lock type (without groove)

商品番号 Product No.	RoHS	CAD	備考 Remarks	コード Code	単価 Price	箱入数 Quantity per box
C-79-1	▲	●	ロック付 With lock	20321	¥1,550	100
C-79-2	▲		ロックなし Without lock	20322	¥1,400	

● : RoHS指令対応品 ▲ : RoHS指令に対応可能です。 ※箱単位はご相談下さい。  
お問合せ下さい。

### 特徴 Feature

- ロック装置付は押ボタンを90°回転させるとロックします。
- The lock type is locked when the push button is turned 90°.

仕様 ● 製品質量：105g  
● 材質：快削黄銅棒 (C3602BD)  
● 表面仕上：クロムめっき (MBCr)  
● 本図・写真ともロック装置付です。

用途 ● 分電盤・計測機器・防災設備  
納期 ● 標準品・・・即納します  
備考 ● 逆ラッチも製作致します。

Specifications ● Mass: 105g  
● Material: Free cutting brass bar (C3602BD)  
● Finish: Chrome plating (MBCr)  
● Drawings and photo show the lock type

Specific use ● Distribution boards, measuring and disasters prevention equipment

Remarks ● Reverse latch is also available.

ファスナー

ラッチ錠

ドア  
キャッチスナッチ  
ロックコントロール  
センター