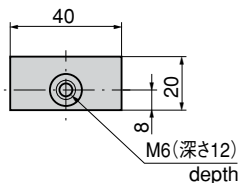
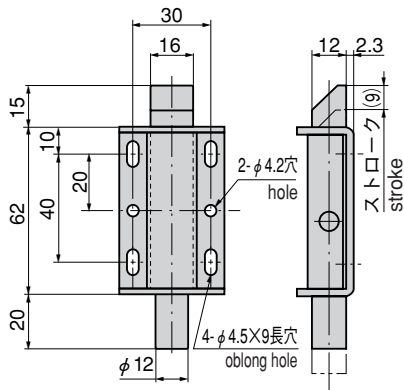
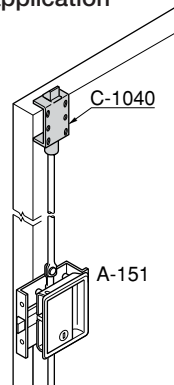


## LATCHES FOR RODS


**C-1040**


### 使用例 Example of application



ロッドと組合せてご  
使用下さい。AC-25-FR  
Use in combination  
with the rod.

### 特 徴 Feature

- ワンタッチ閉扉できます。
- The door can be closed by one touch.

#### [C-1040]

- 仕 様
- 材 質：ステンレス(SUS304)
  - 表面仕上：研磨

#### [C-40]

- 仕 様
- 材 質：ラッチ/亜鉛合金(ZDC)  
ケース/冷間圧延鋼板(SPCC)
  - 表面仕上：ラッチ/クロムめっき(MZCr)  
ケース/亜鉛めっきクロメート処理(MFZn-C)

- 用 途
- 特装車・建設機械・バス
- 納 期
- 標準品・・・即納します
- 備 考
- ロッド棒と組合せてご使用下さい。

#### [C-1040]

- Specifi-  
cations
- Material: Stainless steel (SUS304)
  - Finish: Polishing

#### [C-40]

- Specifi-  
cations
- Material: Latch: Zinc alloy (ZDC)  
Case: Cold rolled steel (SPCC)
  - Finish: Latch: Chrome plating (MZCr)  
Case: Zinc plating chromate  
treatment (MFZn-C)

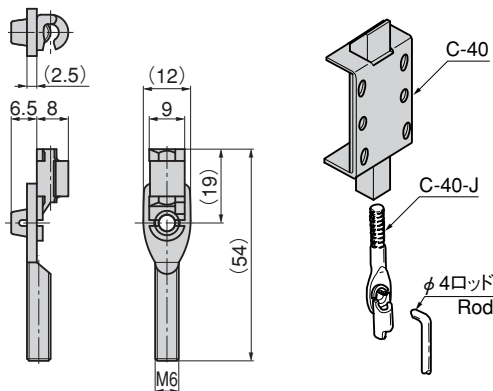
- Specific use
- Specially equipped vehicles, construction  
machinery, buses

- Remarks
- This latch should be used with the rod.


**C-40-J**

φ4ロッドと簡単にジョイント  
できます。

The latch can easily be  
coupled with the φ4 rod.



商品番号 Product No.	RoHS	CAD	製品質量(g) Mass	コード Code	単 価 Price	箱入数 Quantity per box
C-1040	●	●	200	21421	¥ 2,300	60
C-40	▲	●	180	21214	¥ 520	
C-40-J	●	●	10	21817	¥ 160	50

●：RoHS指令対応品

▲：RoHS指令に対応可能です。

お問合せ下さい。

※箱単位はご相談下さい。