

ワイヤー用ラッチ錠

LATCHES FOR WIRES



プラスチック製 **CP-626**

特徴 Feature

- 軽量でソフトタイプの樹脂ラッチです。
- 閉扉時のラッチストロークがワイヤーに伝わりません。
- 写真のように簡単にラッチの向きを変えられます。
- When the door is closed, the latch stroke is not be transmitted to the wire.

- 仕様**
- 材質：ケース/AES樹脂
ラッチ/ポリアセタール(POM)
 - 標準色：アイボリー
 - 軽量ボックス・車両等内装用ハットラック
 - 標準品・・・即納します
 - ハンドルはA-876等(394ページ)、ワイヤーはAC-1025-YB(620ページ)をご使用下さい。(別売)
 - ラッチ部加工によりφ4ロッドが使用可能です。
 - ラッチ部破損防止の為、付属のストライカを必ずご使用下さい。
 - ラッチ部に294N(30kgf)以上の荷重をかけた下さい。
 - 常温でご使用下さい。

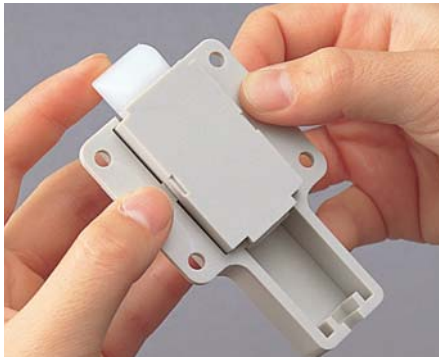
- Specifications**
- Material: Case: AAS resin
Latch: Polyacetal (POM)
 - Standard color : Ivory
 - Light boxes, hat racks of vehicles.
 - It is recommended to use the A-876 (page 394) handle and the AC-1025-YB (page 620) wire. (sold separately)
 - The φ4 rod can also be used after the latch is machined to adapt to it.
 - Be sure to use the striker that is supplied with the latch to avoid the damage to it.
 - Do not apply load more than 294N (30kgf) to the latch.
 - Use it at normal temperature.



- Specific use Remarks**
- The φ4 rod can also be used after the latch is machined to adapt to it.
 - Be sure to use the striker that is supplied with the latch to avoid the damage to it.
 - Do not apply load more than 294N (30kgf) to the latch.
 - Use it at normal temperature.



CP-626



ラッチの向きは裏蓋をはずすことにより簡単に変わります。長さに応じて製作致します。
The latch orientation can easily be changed after removing the rear lid.

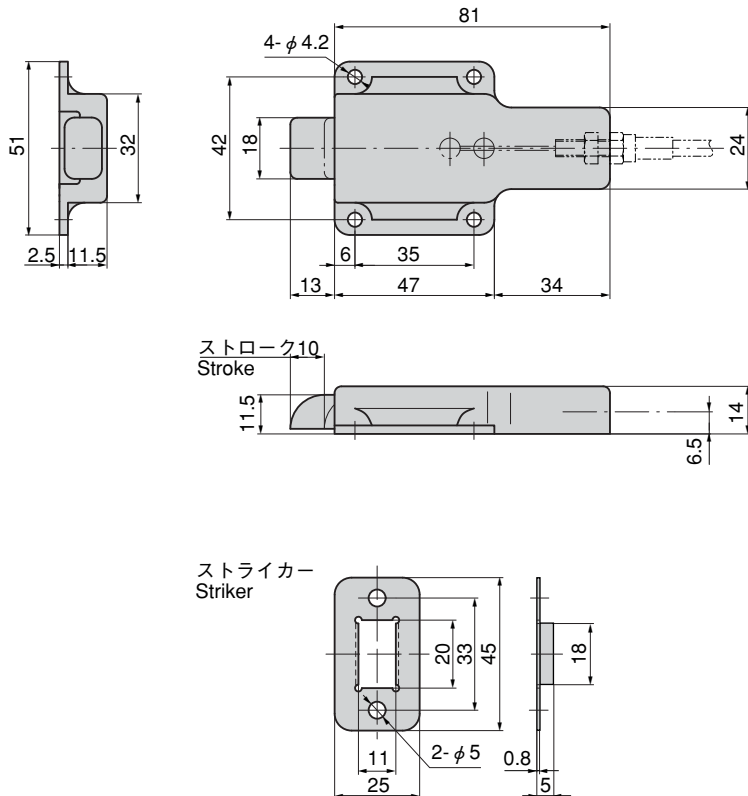


AC-1025-YB

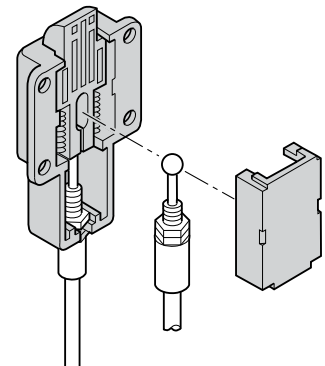
(620ページ) page 620

商品番号 Product No.	RoHS CAD	製品質量(g) Mass	コード Code	単価 Price	箱入数 Quantity per box
CP-626	● ●	35	21643	¥380	50

● : RoHS指令対応品 ▲ : RoHS指令に対応可能です。お問合せ下さい。 ※箱単位はご相談下さい。



取付け例 Example of installation



使用例 Example of application

